

GUÁRDELAS PARA CONSULTAR EN EL FUTURO



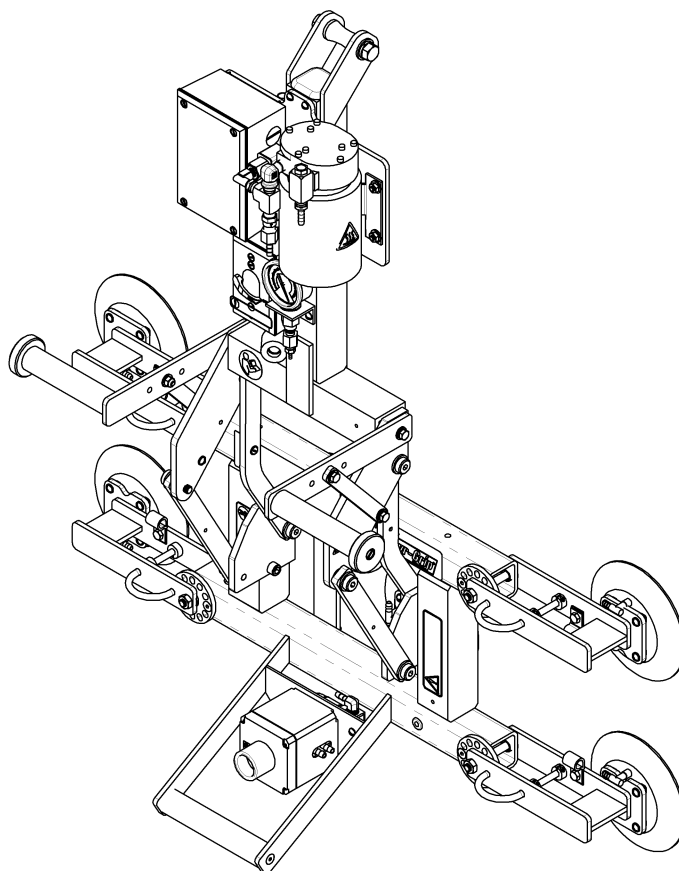
**P.O. Box 368 – 908 West Main
Laurel, MT USA 59044
teléfono 800-548-7341
teléfono 406-628-8231
facsimil 406-628-8354**

INSTRUCCIONES

versión internacional

NÚMEROS DE MODELO: MTA4LP6FAC,
MTA6LP6FAC

NÚMERO DE SERIE: _____
(véase la etiqueta de serie y recuerde el número aquí, por favor)



**LEVANTADOR BASCULANTE 'QUADRA-TILT'
CON BRAZOS DE VENTOSA DE POSICIONES MÚLTIPLES
DE TENSIÓN CA**



***LEA TODAS LAS INSTRUCCIONES Y ADVERTENCIAS
ANTES DE OPERAR ESTE LEVANTADOR***



DISEÑADO PARA LOS PROFESIONALES EN EL MANEJO DE MATERIALES

TABLA DE CONTENIDOS

TABLA DE CONTENIDOS	1
CARACTERÍSTICAS TÉCNICAS.....	3
ADVERTENCIAS	4
CARACTERÍSTICAS DE OPERACIÓN	5
ENSAMBLAJE.....	6
USOS PREVISTOS	7
CARACTERÍSTICAS DE LA CARGA	7
AMBIENTE DE OPERACIÓN	8
DESECHO DEL LEVANTADOR	9
OPERACIÓN	10
ANTES DE USAR EL LEVANTADOR.....	10
Tomar las precauciones de seguridad.....	10
Llevar a cabo las inspecciones y las pruebas.....	10
PARA ADHERIR LAS VENTOSAS A UNA CARGA.....	11
Generar el flujo de vacío	11
Colocar el levantador en la carga	11
Leer el vacuómetro	12
Nivel de vacío en las óptimas superficies	12
Nivel de vacío en las otras superficies	12
PARA LEVANTAR Y TRASLADAR LA CARGA.....	13
Acera del varillaje de inclinación	13
Capacidad de carga y el vacuómetro	13
Observar el vacuómetro	13
Controlar el levantador y la carga	14
Si se ocurre una interrupción de la alimentación	14
PARA INCLINAR LA CARGA.....	14
PARA DESPRENDER LAS VENTOSAS DE LA CARGA	15
DESPUÉS DE USAR EL LEVANTADOR	15
Almacenar el levantador	15
MANTENIMIENTO	16
INSPECCIONES PROGRAMADAS.....	16
Inspección de cada levantamiento	16
Inspección frecuente.....	16
Inspección periódica	16
Empleo poco frecuente	17
PRUEBAS PROGRAMADAS	17
Pruebas funcionales	17
Prueba de carga	17
MANTENIMIENTO PROGRAMADO.....	18

MANTENIMIENTO DE LAS VENTOSAS	18
Coeficiente de fricción	18
Inspección	18
Limpieza	19
PRUEBA DE VACÍO	20
MANTENIMIENTO DEL FILTRO DE AIRE – PEQUEÑO	21
Función del filtro y Condiciones que requieren de la revisión.....	21
Procedimientos para la revisión del filtro.....	21
MANTENIMIENTO DE LA BOMBA DE VACÍO – GAST 3032 Y 2032	22
LISTA DE PIEZAS DE REPUESTO	23
GARANTÍA LIMITADA.....	24

CARACTERÍSTICAS TÉCNICAS

Descripción:	Diseñados para usarse con una grúa u otro equipo de alzamiento, los levantadores MTA-LP6FAC emplean el vacío para tener una carga para el levantamiento y proporcionan la inclinación manual de ventaja mecánica de 90° para el manipuleo de la carga.	
Número de modelo:	MTA4LP6FAC (c/4 ventosas)	MTA6LP6FAC (c/6 ventosas)
Peso del levantador:	48 lbs [22 kg]	70 lbs [32 kg]
Máxima capacidad de carga:	200 lbs [90 kg]	300 lbs [135 kg]
	(de acuerdo con una Capacidad de carga por ventosa de 50 lbs [22,5 kg], asignada con 16" Hg [-54 kPa] <i>en las superficies que son planas, limpias, lisas y no porosas</i> ¹)	
Fuente de alimentación:	Véase la placa del número de serie para encontrar la tensión CA, la frecuencia y el amperaje específicos.	
Ventosas:	de 6" [15 cm] de diámetro nominal con perfil estrecho (modelo LP6F), de goma estándar, montadas con resortes (carrera de ¼" [7 mm]), con filtro de criba #60	
Extensión de ventosas:	Mínimo	Máximo (hasta los bordes extremos)
Largo nominal:	13" [327 mm]	39" [991 mm]
Ancho nominal:	9" [226 mm]	30" [760 mm]
Capacidad de inclinación:	Manual, de 90°; con un varillaje de cuatro barras que minimiza el esfuerzo del operador y que mantiene automáticamente la posición vertical o la horizontal de una carga correctamente colocada en el marco de ventosas	
Bomba de vacío:	De tipo con paletas giratorias; flujo de aire nominal de 2,5 SCFM [71 litros/minuto]	
Reserva de vacío:	El sistema de reserva de vacío ayuda a evitar la pérdida inmediata del vacío, si se ocurre una interrupción de la alimentación.	
Vacuómetro:	Indicador de cuadrante registra el nivel de vacío actual en las pulgadas positivas de Hg y en los kPa negativos.	
Características optativas:	<i>Disponible</i> con Espaciadores de ventosas de 2" [5 cm]. Esta característica optativa permite que el levantador maneje las cargas que tienen los obstáculos en la superficie, tales como las ventanas con maineles. Véase el apéndice para las instrucciones con respecto a las otras características optativas.	
Elevación de operación:	Máxima = 8000 ft [2438 m]	
Temperaturas de operación:	32° hasta 104° F [0° hasta 40° C]	
Duración de servicio:	Este levantador está diseñado para proveer una mínima duración de servicio de 20.000 ciclos de levantamiento, cuando se usa y se mantiene de acuerdo con las intenciones del fabricante. Ventosas, elementos de filtro y otros artículos que sufren desgaste están excluidos; véase MANTENIMIENTO y LISTA DE PIEZAS DE REPUESTO para obtener más información. Para Desechar el levantador después de la duración de servicio, véase USOS PREVISTOS.	
Norma ASME de BTH-1:	Categoría de diseño 'B', Clasificación de servicio '0' (véase www.WPG.com para obtener más información)	

ii—CE—!! Nota: Este símbolo aparece en el manual de *INSTRUCCIONES* sólo cuando los requerimientos de una Norma CE son *distintos* de los requerimientos de las otras normas que se aplican a este levantador de ventosas también. Los requerimientos de CE son obligatorios en las regiones donde las Normas CE se aplican, pero podrían ser optativos en las otras localidades.

¹ Se basa la Capacidad de carga en un coeficiente de fricción de 1; véase MANTENIMIENTO: MANTENIMIENTO DE LAS VENTOSAS: Coeficiente de fricción para obtener más información.

ADVERTENCIAS



Powr-Grip se complace en ofrecerle los levantadores de ventosas más fiables que están disponibles. A pesar del alto grado de seguridad dado por parte de este producto, se requiere que ciertas precauciones sean tomadas para protegerle al operador así como a los otros.



Siempre use equipo de protección personal el cual sea apropiado al material que se está manejando. Siga las pautas de las asociaciones profesionales.

Siempre opere el levantador en las circunstancias aprobadas para su diseño (véase USOS PREVISTOS: AMBIENTE DE OPERACIÓN).

Nunca opere un levantador que esté dañado, mal funcionando o incompleto.

Nunca opere un levantador si el borde sellador de cualquier ventosa está cortado o dañado de otra manera.

Nunca retire u oscurezca las etiquetas de advertencia.

Nunca opere un levantador si le parece que la capacidad de carga o cualquiera de las advertencias esté faltando u oscurecida.

Siempre asegúrese de que las superficies de contacto de la carga y de todas las ventosas estén limpias antes de adherir las ventosas (véase MANTENIMIENTO: MANTENIMIENTO DE LAS VENTOSAS).

Nunca exceda la capacidad de carga ni intente levantar materiales para los cuales el levantador no fue diseñado (véase USOS PREVISTOS: CARACTERÍSTICAS DE LA CARGA).

Nunca intente usar este levantador para levantar un vidrio que se encuentre quebrado o estrellado.

Siempre coloque las ventosas correctamente en la carga antes de levantar (véase OPERACIÓN: PARA ADHERIR LAS VENTOSAS A UNA CARGA).

Nunca levante ninguna carga cuando cualquier indicador de vacío muestra el vacío inadecuado.

Nunca toque los mandos de desprendimiento durante el levantamiento. Esto podría ocasionar la pérdida de adherencia en las ventosas y el desprendimiento de la carga.

Nunca permita que las personas monten en el levantador o en la carga levantada.

Nunca levante ninguna carga más alto de lo necesario ni deje las cargas suspendidas sin supervisión.

Nunca levante ninguna carga sobre la gente.

Siempre asegúrese que la gente esté suficientemente alejada del levantador para evitar los accidentes en caso de un desprendimiento inesperado de la carga.

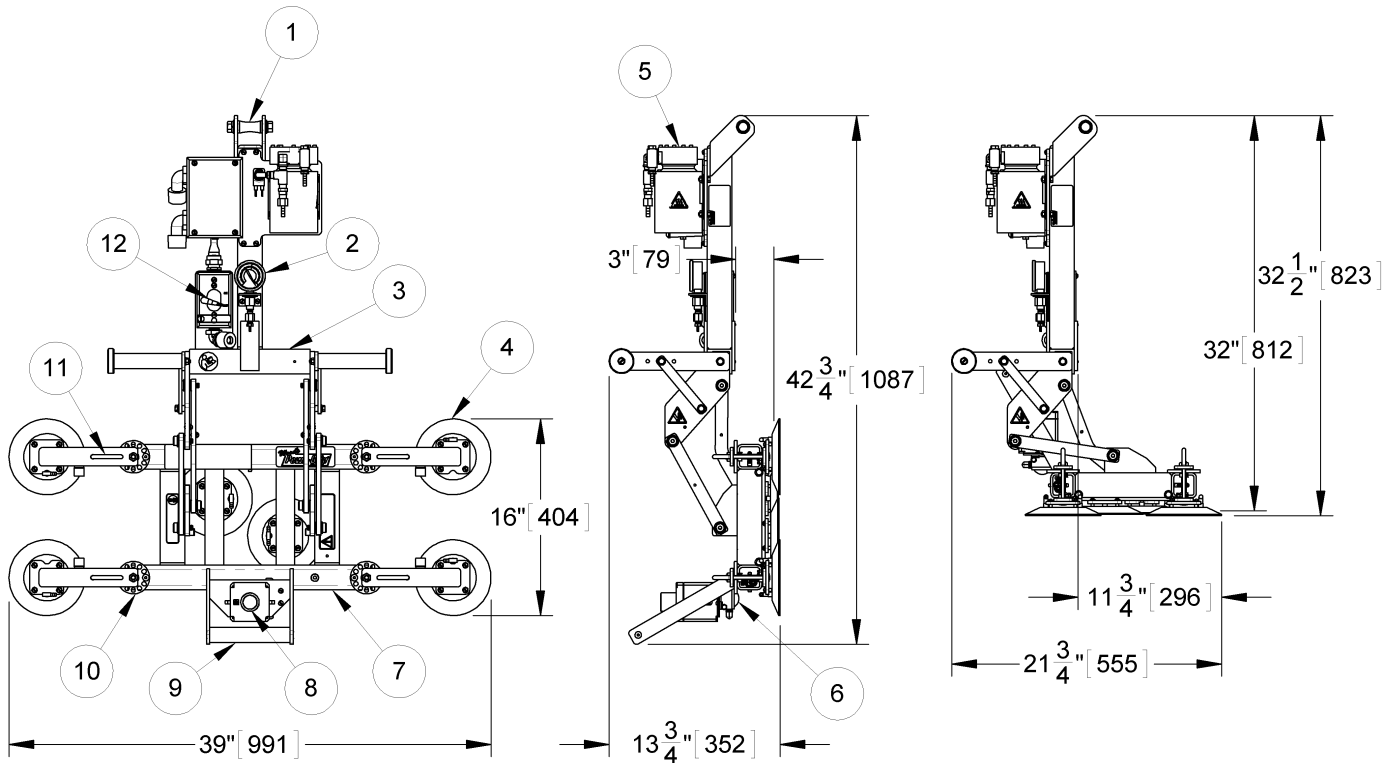
Siempre ponga el mando de alimentación en la posición de apagar y desconecte la fuente de alimentación antes de abrir cualquier cerramiento del levantador, cuando esto es posible. (Solamente para los levantadores motorizados)

Siempre recuerde que las modificaciones al levantador podrían reducir su seguridad. La Compañía de Wood's Powr-Grip no puede ser responsable para la seguridad de un levantador que había sido modificado por el cliente. Para la consultación, contacte a Wood's Powr-Grip (véase GARANTÍA LIMITADA).

Siempre emplee un interruptor de circuito de falla a tierra cuando usted conecta el cable de alimentación a la fuente de alimentación.

CARACTERÍSTICAS DE OPERACIÓN

Nota: Se subrayan los componentes de ensamblar, operar o mantener el levantador de ventosas al aparecer por primera vez en cada sección de las instrucciones subsecuentes.



Se muestra el modelo MTA6LP6FAC estándar.

- | | |
|-----------------------------|--|
| 1 CARRETE DE LEVANTAMIENTO | 7 MARCO DE VENTOSAS |
| 2 VACUÓMETRO | 8 BOTÓN DE DESPRENDIMIENTO |
| 3 COLGADOR DE LEVANTAMIENTO | 9 MANGO DE CONTROL |
| 4 VENTOSA | 10 DISCO DE TOPES DEL BRAZO DE VENTOSA |
| 5 BOMBA DE VACÍO | 11 SOLTURA DEL BRAZO DE VENTOSA |
| 6 FILTRO DE AIRE | 12 POWER SWITCH |

ENSAMBLAJE


- 1) Abra la caja de embarque y retire todos los materiales que detienen o protegen el levantador de ventosas. Guarde la caja para utilizarse siempre que el levantador sea transportado.
- 2) Suspenda el levantador de una grúa como se indica a continuación: Seleccione el equipo de alzamiento (una grúa y un malacate, como sean necesarios) adecuado para levantar el máximo peso de la carga además del peso del levantador (véase CARACTERÍSTICAS TÉCNICAS: Máxima capacidad de carga y Peso del levantador).

Nota: Se requiere que toda aplicación del levantador cumple con todas las normas estatutarias y reglamentarias con respecto a los equipos de alzamiento cuando se usan en una localidad geográfica específica (ej., las normas de 'O.S.H.A.' en E.U.A.).

 **ADVERTENCIA:** *Se requiere que el gancho del equipo de alzamiento tenga un seguro para asegurar que el carrete de levantamiento no se resbale de ninguna manera.*

Eleve el colgador de levantamiento del levantador a una orientación vertical y sujete el gancho del equipo de alzamiento al carrete de levantamiento.

Nota: Los ganchos de ciertos equipos de alzamiento podrían interferir con una carga vertical que extiende fuera del marco de ventosas del levantador. Si la carga contactarían el gancho durante el empleo del levantador, se requiere que el operador evite eso por medio de sujetar una eslinga (u otro aparejo de alzamiento que no interfiere con la carga) entre el gancho y el carrete de levantamiento.

 **ADVERTENCIA:** *Si se emplea una eslinga, se requiere que sea adecuada para levantar el máximo peso de la carga además del peso del levantador.*

Utilice el equipo de alzamiento para retirar el levantador de la caja de embarque. Tenga cuidado para evitar dañar toda ventosa. Quite las cubiertas de las ventosas y guárdelas para utilizarse siempre que el levantador esté almacenado.

- 3) Conecte el cable de alimentación desde el levantador hasta la fuente de alimentación como se indica a continuación: Alambre el conector hembra (surtido) a una fuente de alimentación apropiada que tiene la protección contra sobrecargas (véase la placa del número de serie para determinar los requerimientos de alimentación).

 **ADVERTENCIA:** *Se requiere que el alambrado sea hecho por el personal calificado, observando todas las precauciones de seguridad.*

Se requiere que la fuente de alimentación sea equipada con un interruptor de circuito de falla a tierra, para reducir el riesgo de descargas eléctricas.


 **ADVERTENCIA:** *Se requiere que la fuente de alimentación sea equipada con un interruptor de circuito de falla a tierra.*

Asegúrese de que el cable de alimentación esté situado para evitar que se enrede durante la operación del levantador o del equipo de alzamiento. Después empuje el conector macho del cable de alimentación en el conector hembra y vuélvalos para asegurarlos juntos. Al alcanzar este paso, el levantador está listo para usarse.

- 4) Lleve a cabo las Pruebas funcionales y la Prueba de carga para el levantador de acuerdo con el MANTENIMIENTO: PRUEBAS PROGRAMADAS.

USOS PREVISTOS

CARACTERÍSTICAS DE LA CARGA

 **ADVERTENCIA:** *Este levantador NO está pensado para levantar materiales peligrosos, tales como explosivos o materiales radioactivos.*

Se requiere que el operador verifique que el levantador esté pensado para manejar cada carga, de acuerdo con los requerimientos siguientes:

- No se permite que la carga exceda el máximo peso permisible, de acuerdo con la Capacidad de carga especificada (véase CARACTERÍSTICAS TÉCNICAS).
- Se requiere que la carga sea una sola pieza de material no poroso o semi-poroso que tiene una superficie de contacto plana y relativamente lisa.² Para determinar si la carga es demasiado porosa o demasiado áspera, lleve a cabo la prueba en Nivel de vacío en las otras superficies (véase OPERACIÓN: PARA ADHERIR LAS VENTOSAS A UNA CARGA).
- Se requiere que la superficie de contacto de la carga sea apropiado para obtener un coeficiente de fricción de 1 con las ventosas del levantador (véase MANTENIMIENTO: MANTENIMIENTO DE LAS VENTOSAS: Coeficiente de fricción), lo cual pueda ser verificado por una prueba de fricción. En caso necesario, contacte a Wood's Powr-Grip para obtener asistencia en la ejecución de una prueba de fricción.
- Para evitar dañar las ventosas, no se permite que la temperatura de la superficie de la carga exceda las Temperaturas de operación permisibles (véase CARACTERÍSTICAS TÉCNICAS). Sin embargo, si no se puede evitar una aplicación así, Wood's Powr-Grip brinda un compuesto de goma resistente a las temperaturas y otras soluciones que podrían permitir el levantamiento de las cargas con temperaturas de superficie más altas. Contacte a Wood's Powr-Grip o a un distribuidor autorizado para obtener más información.
- Mientras que el *mínimo* largo y el *mínimo* ancho de la carga son determinados por la Extensión de ventosas (véase CARACTERÍSTICAS TÉCNICAS), el *máximo* largo y el *máximo* ancho son determinados por la proyección permisible, o la parte del material de la carga que puede extender fuera del lado de las ventosas sin fracturarse ni dañarse de otra manera.

La proyección permisible depende en la clase del material de carga levantado, en el grosor del material y en el ángulo en que se maneja (si esto es aplicable). Ya que los materiales tales como vidrio, piedra o chapas metálicas tienen las distintas características físicas, se requiere evaluar la proyección permisible individualmente para cada clase de carga. En caso necesario, contacte a Wood's Powr-Grip o a un distribuidor autorizado para obtener asistencia en la determinación de la proyección recomendable cuando se maneja una carga específica.

² Las ventosas cóncavas permiten que los levantadores se adhieran en ciertos tipos de cargas curvas también. Ya que la curvatura altera la capacidad de levantar, contacte a Wood's Powr-Grip para obtener asistencia en la determinación de la Capacidad de carga con una carga curva específica.

- Para mantener la estabilidad de las cargas en la posición vertical, el máximo grosor permisible es 1½" [3,8 cm] para las cargas del máximo peso (véase CARACTERÍSTICAS TÉCNICAS: Capacidad de carga).³ Esta asignación supone que la carga esté correctamente centrada en el marco de ventosas del levantador (véase OPERACIÓN: PARA ADHERIR LAS VENTOSAS A UNA CARGA: Colocar el levantador en la carga) y que ninguna otra fuerza afecte la carga, tal como la presión del viento. Cualquiera de estas circunstancias podría reducir el grosor permisible de la carga.

Recíprocamente, el grosor permisible se acrecienta a medida que el peso de la carga disminuye. Aunque las cargas inestables tienden a inclinarse inesperadamente de la posición vertical, es posible también que un operador pueda contrarrestar manualmente esta tendencia, a condición que el operador mantenga la carga bajo control en todo momento (véase OPERACIÓN: PARA LEVANTAR Y TRASLADAR LA CARGA: Acera del varillaje de inclinación y PARA INCLINAR LA CARGA). En caso necesario, contacte a Wood's Powr-Grip para obtener asistencia en la determinación del máximo grosor permitido cuando se maneja una carga específica.

Nota: Las ventosas pueden manchar o deformar superficies de colores claros o de revestimientos delicados. El operador debe probar tales superficies en busca de los efectos perjudiciales antes de usar el levantador en ellas.

AMBIENTE DE OPERACIÓN

Se requiere que el operador determine si el levantador está pensado para usarse en cada ambiente de trabajo, de acuerdo con las restricciones siguientes:

 **ADVERTENCIA: Nunca use el levantador en los ambientes peligrosos.**

- Este levantador no está pensado para usarse en cualquier ambiente que sea inherentemente peligroso al operador o que probablemente vaya a comprometer la capacidad del levantador de funcionar. Se requiere evitar los ambientes donde existen explosivos, químicos cáusticos u otros materiales peligrosos cuando se usa el levantador.
- El ambiente de trabajo del levantador es limitado por la Elevación de operación y las Temperaturas de operación que se muestran en CARACTERÍSTICAS TÉCNICAS.
- Se requiere que el ambiente de trabajo del levantador esté libre de las partículas de metal o de cualquier contaminante que podría(n) deteriorar los componentes del levantador cuando hace(n) contacto por el aire u otros medios de transmisión del ambiente. Si tales contaminantes provocan una falta de la bomba de vacío, podrían ocasionar el desprendimiento de la carga y la posibilidad de lesionar al operador o a las otras personas cercanas.

 **ADVERTENCIA: Los contaminantes del ambiente podrían ocasionar una falta de la bomba de vacío.**

³ Esta asignación **no** toma en cuenta el uso de los espaciadores de ventosas. **ADVERTENCIA: Los espaciadores de ventosas pueden reducir la estabilidad de las cargas en las posición vertical y reducir el grosor permisible de las cargas, en algunos casos.**

- El uso del levantador en los ambientes húmedos podría requerir que el operador tome las precauciones especiales:

Cuando se encuentran los líquidos en las superficies de contacto de la carga o de las ventosas, se disminuye la resistencia del levantador contra deslizamiento y en consecuencia se reduce la capacidad de levantar (véase MANTENIMIENTO: MANTENIMIENTO DE LAS VENTOSAS: Coeficiente de fricción).

 **ADVERTENCIA: Los líquidos reducen la resistencia de las ventosas contra deslizarse.**

Aunque las superficies exteriores del levantador pueden tolerar un cierto desabrigo al vapor de agua, no están diseñadas para ser impermeables. La sumersión del levantador o el uso en la lluvia podría deteriorar los componentes del levantador; se requiere evitar estas condiciones y las semejantes.

-
- **ii-CE-!!** Si se emplea el levantador en un sitio de construcción, la Norma EN 13155 requiere el uso de un aparato secundario de sostenimiento positivo, tal como un sistema de eslingas, que está diseñado para soportar la carga en caso de una falta del sistema de vacío.

 **ADVERTENCIA: Donde se aplican las Normas CE, se requiere un aparato secundario de sostenimiento positivo para levantar las cargas en las zonas de construcción.**

DESECHO DEL LEVANTADOR

Después que el levantador de ventosas ha llegado al fin de la duración de servicio, se requiere desecharlo de una manera que cumple con todos los códigos locales y todas las normas reglamentarias que se apliquen en la localidad geográfica.

OPERACIÓN

ANTES DE USAR EL LEVANTADOR

Se requiere que el operador verifique que el levantador tenga la capacidad de efectuar cada trabajo propuesto, de acuerdo con las secciones de CARACTERÍSTICAS TÉCNICAS y USOS PREVISTOS de este manual de *INSTRUCCIONES*. Además se requiere efectuar todas las preparaciones siguientes antes de levantar toda carga.

Tomar las precauciones de seguridad

Se requiere que el operador sea capacitado en todas las normas industriales y reglamentarias que se apliquen al levantador de ventosas cuando se usa en la localidad geográfica (p.ej., la norma de 'ASME B30.20' en E.U.A.).

Se requiere que el operador lea y entienda este manual de *INSTRUCCIONES*, el cual incluye todas las **ADVERTENCIAS**, antes de utilizar el levantador. En caso necesario, contacte a Wood's Powr-Grip o a un distribuidor autorizado para obtener asistencia.

 **ADVERTENCIA: Siempre lleve equipo de protección personal apropiado.**

Se requiere que el operador lleve todo equipo de protección personal y tome todas las otras precauciones que sean necesarias para manejar la carga con seguridad. Consulte las pautas de las asociaciones profesionales apropiadas para determinar cuales son las precauciones necesarias para cada tipo de materiales de carga.

Llevar a cabo las inspecciones y las pruebas

Lleve a cabo todas las inspecciones y las pruebas requeridas por las INSPECCIONES y PRUEBAS PROGRAMADAS (véase MANTENIMIENTO). Además, si el levantador ha sido almacenado, siempre efectúe una PRUEBA DE VACÍO antes de poner el levantador en servicio (véase MANTENIMIENTO).

PRECAUCIÓN: Examine regularmente cada filtro de aire y viértalo cuando sea necesario.

El levantador cuenta con uno o más filtros de aire para ayudar a que se proteja el sistema de vacío contra los contaminantes.⁴ Para asegurar el funcionamiento del filtro, se requiere que el operador vierta el tazón del filtro antes de que se acumulen los líquidos suficientes para contactar ninguna parte del elemento de filtro (véase MANTENIMIENTO: MANTENIMIENTO DEL FILTRO DE AIRE).

⁴ Para permitir que el operador use el levantador en las superficies de carga mojadas, se requiere que el levantador cuente con 2 o más filtros que están conectados *en serie*. Sin embargo, véase MANTENIMIENTO: MANTENIMIENTO DE LAS VENTOSAS: Coeficiente de fricción antes de usar el levantador en las superficies de carga mojadas.

PARA ADHERIR LAS VENTOSAS A UNA CARGA

Generar el flujo de vacío

Ponga el interruptor de alimentación en la posición de encender (☐). Esto enciende la bomba de vacío, causando que la succión comience inmediatamente en las ventosas.

 **ADVERTENCIA: Nunca apague la alimentación durante la operación; asegúrese que la bomba funcione durante el levantamiento entero.**

El levantador está diseñado de manera que la bomba de vacío funcione continuamente. Si el interruptor de alimentación es puesto en la posición de apagar (☐) durante la operación del levantador, esto podría ocasionar el desprendimiento de la carga y la posibilidad de lesionar al operador (véase PARA LEVANTAR Y TRASLADAR LA CARGA: Si se ocurre una interrupción de la alimentación subsecuente).

Colocar el levantador en la carga

Asegúrese de que las superficies de contacto de la carga y de todas las ventosas estén libres de cualquier contaminante que puede impedir que las ventosas se sellen contra la carga (véase MANTENIMIENTO: MANTENIMIENTO DE LAS VENTOSAS). Centre el marco de ventosas del levantador hasta 2" [5 cm] del centro de la carga, en vista de que una carga mal balanceada puede inclinarse inesperadamente (véase PARA LEVANTAR Y TRASLADAR LA CARGA: Acerca del varillaje de inclinación subsecuente) y también podría dañar el levantador.⁵

Ordene los brazos de ventosa movibles para perfeccionar el soporte de la carga y para minimizar la parte que sobresale al levantar la carga (véase USOS PREVISTOS: CARACTERÍSTICAS DE LA CARGA). Para ajustar un brazo de ventosa específico, tire de la soltura del brazo de ventosa y téngala, haga que el brazo gire a la posición deseada, suelte la soltura y continúe haciendo que el brazo gire hasta que la varilla de la soltura enganche en el próximo tope del disco de topes del brazo de ventosa. Asegúrese de que todas las ventosas vayan a caber completamente en la superficie de contacto de la carga (véase CARACTERÍSTICAS TÉCNICAS: Extensión de ventosas) y que ellas vayan a soportar uniformemente la carga levantada (véase CARACTERÍSTICAS TÉCNICAS: Capacidad de carga por ventosa).

Después adhiera el levantador a la carga hasta que todas las ventosas se sellan contra la superficie de contacto. Oprima firmemente en el centro del marco de ventosas para ayudar a que las ventosas se sellen hacia la carga. Nota: Si una ventosa se ha estado apoyando contra un objeto duro (como durante el embarque), es posible que la ventosa haya sufrido una ligera torcedura. Aunque al principio la adhesión de la ventosa a una carga podría ser difícil, esto debe corregirse mientras continúa el uso.

⁵ El levantador está diseñado para manejar el máximo peso de la carga (véase las CARACTERÍSTICAS TÉCNICAS: Máxima capacidad de carga) cuando el centro de gravedad de la carga está colocado hasta 2" [5 cm] del punto central del marco de ventosas. A veces se permiten las desviaciones de cargar, a condición que el operador pueda mantener la carga bajo control en todo momento y que el peso de la carga sea suficientemente pequeño para evitar dañar el levantador.

Leer el vacuómetro

El vacuómetro indica el nivel de vacío actual en el sistema de vacío del levantador. La sección *verde* indica los niveles de vacío que son suficientes para levantar el máximo peso de la carga, mientras que la sección *roja* indica los niveles de vacío que **no** son suficientes para levantar el máximo peso de la carga. La aguja del vacuómetro debe mostrar que el vacío se eleva rápidamente conforme se sellan las ventosas contra la carga. Si se requieren más de 5 segundos para obtener un nivel de vacío de 5" Hg [-17 kPa], oprima cada ventosa que aún no se haya sellado.

Nivel de vacío en las óptimas superficies

Cuando el levantador se adhiere en las superficies limpias, lisas y no porosas, normalmente puede mantener un nivel de vacío en la sección verde del vacuómetro, a menos que se use en las altas elevaciones (véase CARACTERÍSTICAS TÉCNICAS: Elevación de operación). Si no lo puede, lleve a cabo la PRUEBA DE VACÍO (véase MANTENIMIENTO) para determinar si el sistema generador del vacío tiene una deficiencia.

Nivel de vacío en las otras superficies


Cuando el levantador se adhiere en las superficies contaminadas, ásperas o porosas, es posible que no pueda mantener un nivel de vacío en la sección verde del vacuómetro, debido a las fugas en el sello entre las ventosas y la superficie de la carga. En el caso de la contaminación, limpie completamente las superficies de contacto de la carga y de las ventosas (véase MANTENIMIENTO: MANTENIMIENTO DE LAS VENTOSAS: Limpieza) y adhiera el levantador en la carga de nuevo. Si una carga tiene las superficies ásperas o porosas, **se requiere que el operador efectúe una prueba para determinar si el levantador está diseñado para levantar la carga**, como se indica a continuación:

- 1) Asegúrese de que el sistema generador del vacío del levantador funcione correctamente (véase MANTENIMIENTO: PRUEBA DE VACÍO).
- 2) Adhiera las ventosas en la carga de acuerdo con las instrucciones precedentes.
- 3) Cuando el nivel de vacío se registra arriba de 16" Hg [-54 kPa] en el vacuómetro (véase PARA LEVANTAR Y TRASLADAR LA CARGA: Capacidad de carga y el vacuómetro subsecuente), ponga el interruptor de alimentación en la posición de apagar (⊖).
- 4) Eleve la carga a una distancia mínima, para asegurar que ella esté soportada por el levantador.
- 5) Observe el vacuómetro mientras que la carga está suspendida por 5 minutos: **Se requiere que el levantador mantenga un mínimo nivel de vacío de 10" Hg [-34 kPa] durante este periodo.** Si esto no es el caso, la carga no posee las características requeridas para usar este levantador.⁶

⁶ Ciertos materiales de carga son demasiado ásperos o demasiado porosos para permitir que el levantador cree un sello, el cual puede ser mantenido sin alimentación por 5 minutos. Sin embargo, en las localidades geográficas donde las Normas CE no se aplican, es posible que usted pueda usar el levantador para levantar tales cargas. Contacte a Wood's Powr-Grip para obtener más información.

PARA LEVANTAR Y TRASLADAR LA CARGA

Acera del varillaje de inclinación

 **ADVERTENCIA:** *Asegúrese de que la carga esté correctamente colocada en el levantador; una carga mal balanceada podría inclinarse inesperadamente.*

El varillaje de inclinación del levantador está diseñado para mantener automáticamente la posición vertical o la horizontal de una carga balanceada. Sin embargo, una carga que no está balanceada podría inclinarse inesperadamente desde la posición horizontal hasta la posición vertical o viceversa cuando usted la levanta. Esto podría dañar la carga o lesionar a cualquier persona que se encuentre en el curso de inclinación de la carga. Para minimizar el riesgo de estos problemas, asegúrese **antes de levantar cualquier carga** de que ella tenga las características permisibles (véase USOS PREVISTOS: CARACTERÍSTICAS DE LA CARGA) y que esté correctamente adherida al levantador (véase PARA ADHERIR LAS VENTOSAS A UNA CARGA precedente).

Capacidad de carga y el vacuómetro


La Capacidad de carga de un levantador es asignada con un nivel de vacío de 16" Hg [-54 kPa] (véase CARACTERÍSTICAS TÉCNICAS). El vacío más alto de este nivel se registra en la sección verde del vacuómetro, para indicar que el levantador está listo para levantar el máximo peso de la carga.

 **ADVERTENCIA:** *Nunca intente levantar la carga a menos que el nivel de vacío se registre más alto de 16" Hg [-54 kPa].*


No intente levantar la carga mientras que el nivel de vacío se registra más bajo de 16" Hg [-54 kPa]. Tal intento podría ocasionar el desprendimiento de la carga y la posibilidad de lesionar al operador.

Observar el vacuómetro

Se requiere que el vacuómetro permanezca enteramente visible al operador, de manera que pueda observarlo durante el levantamiento entero.

 **ADVERTENCIA:** *Se requiere que el vacuómetro sea visible al operador durante el levantamiento entero.*

La bomba de vacío del levantador funciona continuamente para mantener el vacío suficiente para levantar el máximo peso de la carga. Si se ocurre una fuga en el sistema de vacío mientras que el levantador se adhiere en la carga, el vacuómetro señala al operador la reducción del vacío. Asegúrese de que el vacuómetro muestre un nivel de vacío de 16" Hg [-54 kPa] o más alto mientras que usted levanta una carga. Si esto no es el caso, aléjese y quédese fuera de la carga hasta que usted puede bajarla al suelo o a un soporte estable.

 **ADVERTENCIA:** *Quédese fuera de cualquier carga suspendida mientras que el nivel de vacío es más bajo de 16" Hg [-54 kPa].*

Descontinúe el uso del levantador hasta que usted puede determinar la causa de la pérdida del vacío. Si el nivel de vacío permanece bajo 16" Hg [-54 kPa] cuando el levantador se adhiere a los materiales limpios, lisos y no porosos, es probable que la fuga provenga del sistema de vacío. Si esto es el caso, lleve a cabo la PRUEBA DE VACÍO (véase MANTENIMIENTO) y busque los daños en las ventosas (véase MANTENIMIENTO: MANTENIMIENTO DE LAS VENTOSAS: Inspección). Si usted

no puede remediar inmediatamente la pérdida del vacío, lleve a cabo las inspecciones y el mantenimiento de ser necesario para identificar y corregir cualquier deficiencia antes de continuar el empleo normal del levantador.

Controlar el levantador y la carga

Cuando el vacuómetro indica que el levantador está listo, utilice el equipo de alzamiento para elevar el levantador y la carga como sea necesario para evitar cualquier obstáculo en su curso. Utilice el mango de control para mantener la orientación deseada del levantador y de la carga mientras que están suspendidos de la grúa. Tan pronto como haya suficiente espacio, la carga puede inclinarse como se desea (véase PARA INCLINAR LA CARGA subsecuente).

Si se ocurre una interrupción de la alimentación

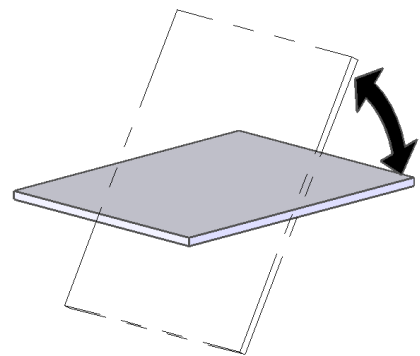
⚠ ADVERTENCIA: *Si se ocurre una interrupción de la alimentación, quédese fuera de cualquier carga suspendida.*

Aunque el levantador está diseñado para soportar la carga sin alimentación por 5 minutos al menos, eso depende de muchos factores: Se incluyen el estado de la carga y el estado del sistema de vacío del levantador (véase USOS PREVISTOS: CARACTERÍSTICAS DE CARGA y MANTENIMIENTO: MANTENIMIENTO DE LAS VENTOSAS, PRUEBA DE VACÍO). Si se ocurre una falta de alimentación, asegúrese de que todas las personas estén alejadas de la carga suspendida hasta que usted puede bajarla con seguridad al suelo o a un soporte estable. Corrija cualquier deficiencia antes de continuar el empleo normal del levantador.

PARA INCLINAR LA CARGA

⚠ ADVERTENCIA: *Siempre guarde las manos y los dedos fuera de las barras del varillaje de inclinación.*

Tenga en cuenta de que se requiere más espacio vertical cuando la carga se inclina a la posición vertical, así como más espacio horizontal cuando la carga se inclina a la posición horizontal. Asegúrese de que haya suficiente espacio para inclinar la carga sin contacto ni con el operador ni con cualquier objeto cercano. Levante hacia arriba u oprima hacia abajo el mango de control para inclinar la carga como se desea. Ya que el varillaje de inclinación está diseñado para mantener automáticamente la posición vertical o la horizontal de la carga, la fuerza de la carga contra el mango de control cambia su dirección durante la inclinación. Si el tamaño de la carga le permite, mantenga control con el mango durante la inclinación completa. Para las cargas que sobresalen, tal vez sea necesario soltar el mango de control conforme se acerca la carga a una posición horizontal. Si esto es su caso, mantenga control de la carga utilizando ventosas de mano o algún otro medio apropiado.



PARA DESPRENDER LAS VENTOSAS DE LA CARGA

 **ADVERTENCIA:** *Se requiere que la carga esté totalmente soportada antes de desprender las ventosas.*

Cuando la carga está en descanso y totalmente soportada, apriete el botón de desprendimiento (⌘) para forzar el aire entre las ventosas y la carga, quebrando rápidamente el sello de vacío. Después de que las ventosas se han desprendido completamente de la carga, aleje el levantador de la carga. Continúe apretando el botón de desprendimiento hasta que las ventosas están bien alejadas de la carga; de otra manera el levantador volvería a adherirse a la carga.

DESPUÉS DE USAR EL LEVANTADOR

Ponga el interruptor de alimentación en la posición de apagar (⏻).

PRECAUCIÓN: *No ponga el levantador contra ninguna superficie que podría ensuciar o dañar las ventosas.*

Utilice el equipo de alzamiento para bajar suavemente el levantador contra un soporte estable. Después separe el gancho del equipo de alzamiento y el carrete de levantamiento.

Si el levantador es transportado a otra localidad, use la caja de embarque original y asegure el levantador de manera que se protegen las ventosas y todos los otros componentes contra daños durante el tránsito.

Almacenar el levantador

Utilice las cubiertas incluidas para mantener la condición limpia de las ventosas.

.....
ii-CE-!! De acuerdo con la Norma EN 13155, el levantador está diseñado para quedarse en las superficies casi horizontales sin volcar. Para almacenar el levantador de este modo, mantenga las caras de las ventosas hacia abajo y ponga el levantador en una superficie que es limpia, lisa y plana. Después baje el colgador de levantamiento a una orientación horizontal y ponga un soporte debajo del carrete de levantamiento.
.....

MANTENIMIENTO

 **ADVERTENCIA:** *Siempre asegúrese que la fuente de alimentación esté desconectada antes de prestar servicio al levantador.*

Nota: Es posible que se incluya(n) uno o más diagramas de alambrado/de colocación de las mangueras en la última sección de este manual de *INSTRUCCIONES* para consultarse durante la revisión del levantador o la investigación de una deficiencia.

INSPECCIONES PROGRAMADAS

Lleve a cabo regularmente las inspecciones, de acuerdo con las frecuencias siguientes:

Inspección de cada levantamiento

- Examine las ventosas y la superficie de la carga en busca de contaminación o escombros (véase MANTENIMIENTO DE LAS VENTOSAS subsecuente).
- Examine las ventosas, los mandos y los indicadores en busca de los daños visibles (véase MANTENIMIENTO DE LAS VENTOSAS subsecuente).

Si se descubre cualquier deficiencia durante la inspección, corríjala antes de usar el levantador y lleve a cabo la Inspección frecuente a continuación.

Inspección frecuente

(después de cada 20-40 horas de uso; o siempre que el levantador no haya sido utilizado por 1 mes o más tiempo)

- Examine la estructura del levantador en busca de los daños visibles.
- Examine el sistema de vacío (ventosas, accesorios de tubería, mangueras, etc.) en busca de los daños visibles.
- Examine el filtro de aire en busca de las condiciones que requieran de la revisión (véase MANTENIMIENTO DEL FILTRO DE AIRE subsecuente).
- Lleve a cabo la PRUEBA DE VACÍO subsecuente.
- Busque las vibraciones o los ruidos anormales mientras que usted opera el levantador.

Si se descubre cualquier deficiencia durante la inspección, corríjala antes de usar el levantador y lleve a cabo la Inspección periódica a continuación.

Inspección periódica

(después de cada 250-500 horas de uso; o siempre que el levantador no haya sido utilizado por 1 año o más tiempo)

- Examine el levantador entero en busca de la evidencia externa de flojedad, uso excesivo, deformación, grietas, corrosión excesiva, abolladuras en los componentes estructurales o funcionales, cortes, o de cualquier deficiencia que pueda constituir un riesgo.

- Si el levantador es alimentado por la tensión CA, revise todas las piezas del sistema eléctrico en busca de daños, uso o contaminación que pueda constituir un riesgo. Se requiere que esta inspección cumpla con todos los códigos locales y todas las normas reglamentarias que se apliquen en la localidad geográfica.

PRECAUCIÓN: Asegúrese de utilizar métodos de limpiar apropiados para cada tipo de componente eléctrico, como se especifican por los códigos y las normas. La limpieza incorrecta puede dañar los componentes.

- Mantenga un registro escrito de todas las Inspecciones periódicas.

Si se descubre cualquier deficiencia durante la inspección, corríjala antes de usar el levantador. En caso necesario, devuelva el levantador a Wood's Powr-Grip o a un distribuidor autorizado para hacer las reparaciones (véase GARANTÍA LIMITADA).

Empleo poco frecuente

Si se usa un levantador por menos de 1 día durante un período de 2 semanas, lleve a cabo la Inspección periódica *cada vez antes de usar el levantador*.

PRUEBAS PROGRAMADAS

Lleve a cabo estas pruebas cuando comienza el empleo del levantador *inicialmente y cada vez después de una reparación o una modificación*. Corrija cualquier deficiencia y pruebe el levantador otra vez antes de usarlo.

Pruebas funcionales

- Lleve a cabo la PRUEBA DE VACÍO subsecuente.
- Pruebe todas las características y las funciones del levantador (véase CARACTERÍSTICAS DE OPERACIÓN, OPERACIÓN y MANTENIMIENTO).

Prueba de carga

Verifique que el levantador pueda levantar el 100% de su Máxima capacidad de carga (véase CARACTERÍSTICAS TÉCNICAS), utilizando una carga real o una simulación equivalente.⁷ Emplee el método siguiente para probar con una carga real:

- 1) Ponga una carga experimental que tenga las CARACTERÍSTICAS DE CARGA apropiadas (véase USOS PREVISTOS) sobre un soporte estable. Asegúrese de que la carga esté orientada en sentido vertical.⁸
- 2) Adhiera las ventosas en la carga de acuerdo con las instrucciones precedentes.
- 3) Cuando el nivel de vacío se registra arriba de 16" Hg [-54 kPa] en el vacuómetro, apague o desconecte la fuente de alimentación (como sea apropiado).
- 4) Eleve la carga a una distancia mínima, para asegurar que ella esté soportada por el levantador.

⁷ La Norma ASME de B30.20 requiere que se pruebe el levantador hasta 125% de su Capacidad de carga.

⁸ Los levantadores horizontales están eximidos de este requerimiento.

- 5) Sostenga la carga por 5 minutos. Se requiere que la carga no se deslice ni se caiga durante este período de tiempo. Si se ocurre eso, lleve a cabo la PRUEBA DE VACÍO e inspeccione cada ventosa de acuerdo con MANTENIMIENTO DE LAS VENTOSAS: Inspección (véase las secciones subsecuentes). Corrija cualquier deficiencia que sea descubierta y pruebe el levantador de nuevo.

Nota: Véase los sujetos de MANTENIMIENTO subsecuentes para las instrucciones adicionales acerca de inspeccionar y probar los componentes específicos del levantador.

MANTENIMIENTO PROGRAMADO

A menos que se estipule en otra parte de este manual de *INSTRUCCIONES*, el levantador no requiere del mantenimiento rutinario. Sin embargo, se requiere llevar a cabo el mantenimiento siempre que las inspecciones o las pruebas rutinarias indiquen una deficiencia. Se requiere llevar a cabo cualquier mantenimiento requerido antes de continuar el empleo normal del levantador.

MANTENIMIENTO DE LAS VENTOSAS

Coeficiente de fricción

El coeficiente de fricción representa la capacidad del levantador de resistir el deslizamiento de la carga cuando la carga está orientada en cualquier sentido a excepción del horizontal. Si las superficies de contacto de la carga o de las ventosas no están limpias, secas y en buen estado, es más probable que se ocurra el deslizamiento.

Se basa la Capacidad de carga de la mayoría de los levantadores de Powr-Grip en un coeficiente de fricción de 1 (sólo los levantadores horizontales están eximidos de este requerimiento). Sin embargo, varios factores reducen la capacidad de la ventosa de mantener este coeficiente de fricción: Se incluyen contaminación, uso, envejecimiento y exposición a la luz del sol, así como el estado de la superficie de contacto de la carga (véase USOS PREVISTOS: CARACTERÍSTICAS DE LA CARGA). Se requiere limpiar completamente las superficies de las ventosas que tienen la contaminación (véase el discurso Limpieza a continuación). A largo plazo, es posible que se ocurra el endurecimiento o la lixiviación de químicos en la goma de la ventosa, lo cual ocasiona la dureza o el revestimiento duro. Se requiere reemplazar las ventosas que manifiestan uso, dureza o revestimiento duro.

Además se debe reemplazar todas las ventosas con regularidad (preferentemente después de no más de 2 años) para asegurar que el coeficiente de fricción no sea comprometido. En caso necesario, contacte a su distribuidor o a Wood's Powr-Grip para obtener más información.

Inspección

Inspeccione regularmente cada ventosa en busca de las deficiencias siguientes, de acuerdo con las INSPECCIONES PROGRAMADAS y las PRUEBAS PROGRAMADAS precedentes. Corrija cualquier deficiencia antes de usar el levantador.

- Contaminantes en la cara o en los bordes selladores de la ventosa: La acumulación de suciedad puede impedir que las ventosas se sellen adecuadamente o puede reducir el coeficiente de fricción (véase el discurso precedente). Siga las instrucciones para limpiar las ventosas como sea necesario (véase el discurso subsecuente).
- Falta el filtro de criba en la cara de la ventosa: Esta criba ayuda a prevenir que los escombros tapen la manguera de vacío y el filtro de aire. Reemplace inmediatamente cualquier criba perdida (véase LISTA DE PIEZAS DE REPUESTO).
- Las mellas, los cortes o las abrasiones en los bordes selladores: Los daños en la ventosa pueden reducir la capacidad del levantador de levantar. Reemplace inmediatamente cada ventosa dañada (véase LISTA DE PIEZAS DE REPUESTO).⁹

 **ADVERTENCIA: Reemplace una ventosa si los bordes selladores manifiestan mellas, cortes o abrasiones.**

- Uso, dureza o revestimiento duro: Véase Coeficiente de fricción precedente. Reemplace cualquier ventosa que manifieste uso, dureza o revestimiento duro (véase LISTA DE PIEZAS DE REPUESTO).

Limpieza

Limpie regularmente la cara de cada ventosa para retirar aceite, polvo y cualquier otro contaminante. Los agentes limpiadores admisibles incluyen agua jabonosa y otros limpiadores suaves. *No* utilice *ni* los solventes *ni* los productos de base petrolero (los cuales incluyen la querosén, la gasolina y el combustible Diésel) *ni* cualquier químico cáustico para limpiar. *No* utilice los limpiadores y suavizantes de goma no autorizados, tales como los pensados para limpiar neumáticos o superficies de vinilo, porque estos productos pueden dejar una capa peligrosa en las ventosas, la cual reduce la capacidad de levantar (véase Coeficiente de fricción precedente). El uso de cualquier limpiador no autorizado está prohibido porque puede dañar la ventosa y/o le constituir un riesgo al operador o a las otras personas.

 **ADVERTENCIA: Nunca utilice ni solventes ni gasolina ni otros químicos cáusticos para limpiar la ventosa.**

 **ADVERTENCIA: Nunca utilice los limpiadores y suavizantes de goma no autorizados para limpiar la ventosa.**

Para evitar que el líquido contamine el sistema de vacío durante la limpieza, cubra el agujero de succión en el hueco para el filtro de criba o asegúrese que la ventosa tenga una orientación con la cara hacia abajo. Utilice una esponja limpia o un trapo sin pelusa para aplicar un limpiador autorizado y para limpiar la cara de la ventosa. Un cepillo de dientes (o un cepillo semejante con las cerdas *que no dañen la goma*) podría utilizarse para separar los contaminantes que se pegan en los bordes selladores.¹⁰ Retire todo residuo de la cara de la ventosa y deje que la ventosa se seque completamente antes de utilizar el levantador.

⁹ Si el levantador cuenta con las ventosas VPFS10T o VPFS625, el borde sellador es el anillo sellador reemplazable. Cuando éste está dañado, véase REEMPLAZAR EL INSERTO DEL ANILLO SELLADOR EN LA VENTOSA subsecuente.

¹⁰ Si estos métodos de limpiar no tienen éxito, contacte a Wood's Powr-Grip o a un distribuidor autorizado para obtener asistencia.

PRUEBA DE VACÍO

Pruebe regularmente en busca de cualquier fuga en el sistema de vacío, de acuerdo con las INSPECCIONES PROGRAMADAS y las PRUEBAS PROGRAMADAS precedentes.

- 1) Limpie la cara de cada ventosa de acuerdo con las instrucciones precedentes (véase MANTENIMIENTO DE LAS VENTOSAS: Limpieza).
- 2) Adhiera el levantador en una superficie limpia, lisa y no porosa. La superficie debe ser plana o no debe poseer más curvatura que puede aceptar el diseño del levantador (si se aplica esto).¹¹
- 3) Cuando el nivel de vacío se registra arriba de 16" Hg [-54 kPa] en el vacuómetro, apague o desconecte la fuente de alimentación (como sea apropiado) y deje que las ventosas permanezcan adheridas a la superficie.
- 4) Observe el vacuómetro: *El nivel de vacío no debe disminuirse por más de 4" Hg [-14 kPa] en el lapso de 10 minutos.*

 **ADVERTENCIA:** *Si el levantador sale mal en la prueba de vacío, descontinúe inmediatamente su uso.*

Corrija cualquier deficiencia en el sistema de vacío antes de usar el levantador. Contacte a Wood's Powr-Grip o a un distribuidor autorizado para obtener asistencia.

¹¹ Se requiere que cualquier material usado para la prueba esté completa y independientemente soportado y que tenga la capacidad para soportar el peso del levantador. No utilice el levantador para levantar el material de prueba durante la prueba de vacío.

MANTENIMIENTO DEL FILTRO DE AIRE – PEQUEÑO

(para filtros con tazón de 1 oz [30 ml])

Función del filtro y Condiciones que requieren de la revisión

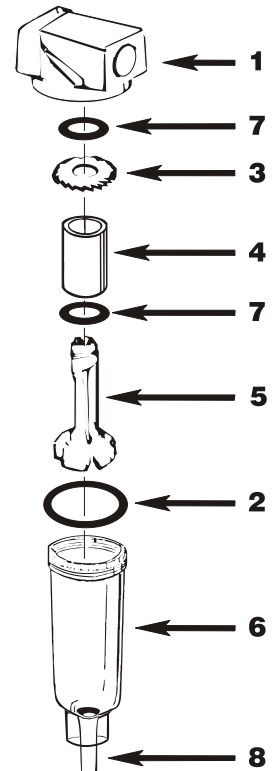
Un filtro de aire evita que las partículas sólidas y los líquidos contaminen los componentes en el sistema de vacío. **PRECAUCIÓN: Examine regularmente el filtro de aire y viértalo cuando sea necesario.** No permita que los líquidos contacten a ninguna porción del elemento de filtro; retire regularmente los líquidos atrapados. Reemplace el elemento si tiene una apariencia sucia o si hay un incremento notable en el tiempo requerido para obtener un vacío adecuado. (Consulte la LISTA DE PIEZAS DE REPUESTO para obtener el juego del elemento de filtro.)

Procedimientos para la revisión del filtro

- 1) Destornille el tazón (6) del cuerpo (1). Sostenga el cuerpo mientras gira el tazón, para proteger las piezas de la línea de vacío de ser dañadas.
- 2) Determine si el elemento de filtro (4) necesita ser reemplazado (véase Condiciones que requieren de la revisión precedente). *Si esto es el caso*, proceda al paso 3.

Si esto no es el caso, retire cualquier líquido o contaminante del tazón; limpie el sello del tazón (2) anterior con jabón suave y agua; y continúe con el paso 7.

- 3) Destornille el sostén del elemento (5) y retire todas las piezas internas.
- 4) Ponga a un lado el elemento, los empaques del elemento (7) y el sello del tazón para tirarlos luego.
- 5) Limpie todas las otras piezas internas y el tazón, utilizando sólo jabón suave y agua. *No* utilice ningún otro agente limpiador.
- 6) Instale los empaques nuevos del elemento y el elemento nuevo, junto con el desviador (3) anterior, en el sostén del elemento, y atornille de nuevo el conjunto de piezas en el cuerpo del filtro (apretándolo cuidadosamente con los dedos).
- 7) Lubrifique el sello nuevo del tazón o el sello ya limpiado del tazón (2)¹², utilizando un aceite o una grasa de base mineral (tal como el lubricante incluido en el juego del elemento de filtro). *No* utilice aceites sintéticos, tales como los ésteres, y *no* use los lubricantes de silicón.
- 8) Coloque el sello del tazón alrededor del borde del tazón y después atornille el tazón en el cuerpo, teniendo cuidado de evitar contaminar con lubricante el elemento de filtro. Apriete solamente con la mano.
- 9) Pruebe el sistema de vacío para asegurarse de que el filtro de aire no tenga ninguna fuga (véase PRUEBA DE VACÍO precedente, si se aplica).



⚠ ADVERTENCIA: Cuando el filtro de aire se usa en un sistema de *vacío*, en vez de presión, **no** es recomendable emplear el desaguadero giratorio (8) para retirar los líquidos del tazón. **Nunca** distraiga el desaguadero giratorio, ya que los contaminantes podrían acumularse en el sello del desaguadero y causar una fuga en el sistema de vacío.

¹² El juego del elemento de filtro podría incluir dos tamaños de sellos del tazón (empaques de tipo junta tórica). Si esto es el caso, use el sello del tazón más pequeño; o si hay duda, compare el sello anterior del tazón para determinar el tamaño apropiado.

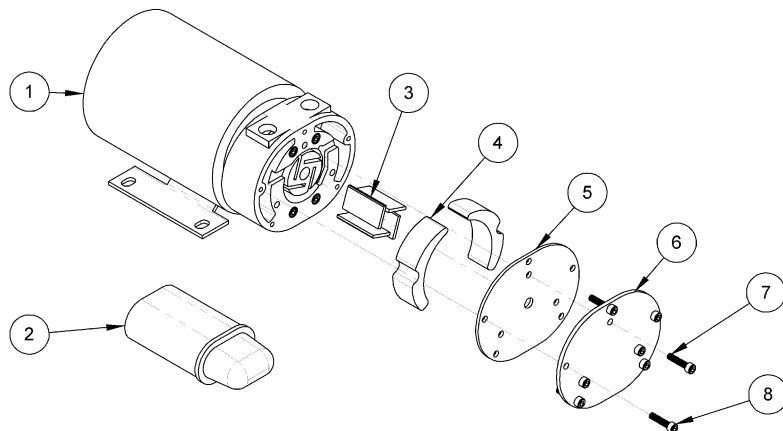
MANTENIMIENTO DE LA BOMBA DE VACÍO – GAST 3032 Y 2032

(para bombas de Gast núm. 3032-101A-G609X y 2032-101-G616X)

⚠ ADVERTENCIA: *Antes de proceder con cualquier mantenimiento, desconecte la fuente de alimentación; permite que se enfríe la bomba; y que se descargue cualquier vacío o presión que se quede en el sistema.*

Si la bomba de vacío necesita demasiado tiempo para obtener un vacío adecuado, ella podría requerir del mantenimiento, de acuerdo con el procedimiento siguiente para desensamblarla y ensamblarla de nuevo. Preste servicio o reemplace los filtros de aire y las paletas como sea necesario para obtener un funcionamiento aceptable de la bomba (véase juego para hacer mantenimiento a la bomba en la LISTA DE PIEZAS DE REPUESTO). Nota: Inspeccione los filtros después de no más de 500 horas de funcionamiento. Se requiere limpiar o reemplazar los filtros sucios.

1) Quite los pernos fijadores (7 y 8) de la bomba de vacío.



- 1 MOTOR CON ENVOLTURA DE ROTOR
- 2 CAPACITADOR
- 3 PALETAS (4x)
- 4 FILTROS DE AIRE (2x)
- 5 PLACA INTERCALADA
- 6 PLACA FIJADORA
- 7 PERNOS FIJADORES LARGOS (3x)
- 8 PERNOS FIJADORES CORTOS (5x)

- 2) Quite la placa fijadora (6) y la placa intercalada (5) por medio de dar unos suaves golpecitos con un martillo pequeño. Nota: No use un destornillador para quitar estas placas porque eso puede dañarlas.
- 3) Antes de retirar las paletas existentes (3), note la orientación de los bordes biselados, para insertar las paletas nuevas de la misma manera. No intente quitar el rotor porque sólo el fabricante puede hacerle el mantenimiento a este componente.
- 4) Utilice un atomizador para aplicar un solvente no petrolero que es apropiado para limpiar el rotor y el agujero correspondiente. Utilice un trapo limpio y seco para enjugar el solvente limpiador de estos componentes.
- 5) Ponga la paletas nuevas (3) en las ranuras del rotor con la orientación correcto de los bordes biselados (véase paso 3). Nota: Si usted no instala correctamente las paletas, podrían ser dañadas o rotas.
- 6) Si los filtros de aire (4) le parecen sucios, deben ser limpiados con agua jabonosa o reemplazados por completo, dependiendo del estado. Después de limpiar los filtros, séquelos con aire comprimido. Ya que la humedad puede dañar la bomba, encárguese de evitar la introducción de cualquier humedad en la bomba. Cuando los filtros están totalmente secos, vuelva a instalarlos en la envoltura de rotor. Si no, instale los filtros nuevos.
- 7) Ponga un papel de esmeril fino sobre una superficie lisa y plana. Friccione ambos lados de la placa intercalada (5) en el papel de esmeril para quitar cualquier rebaba. Utilice un trapo limpio y seco para quitar cualquier polvo de la placa intercalada. Vuelva a instalar la placa intercalada y ponga el lado sin uso hacia las paletas de la bomba.
- 8) Repita el paso 7 con la cara de la placa fijadora (6). Utilice un trapo limpio y seco para quitar cualquier polvo de la placa fijadora y vuelva a instalarla.
- 9) Vuelva a instalar los pernos fijadores (7 y 8) y apriételes hasta un par de torsión de 28-36 in-lbs [3,1-4,1 N-m].

LISTA DE PIEZAS DE REPUESTO

Núm. de inventario	Descripción	Ctdad.
66207	Juego para hacer mantenimiento a la bomba – 240 voltios CA (con paletas giratorias y filtros)	1
66205	Juego para hacer mantenimiento a la bomba – 120 voltios CA (con paletas giratorias y filtros)	1
66142AM	Bomba de vacío – tipo con paletas giratorias – 2,5 SCFM [71 litros/minuto] – 240 voltios CA	1
66142	Bomba de vacío – tipo con paletas giratorias – 2,5 SCFM [71 litros/minuto] – 120 voltios CA	1
65440	Manguera de vacío – diámetro interior de 1/4" [6,3 mm] (aprox. 198" [503 cm] de largo)	1
65438	Manguera de vacío – diámetro interior de 1/8" [3,2 mm] (aprox. 28" [71 cm] de largo)	1
65301	Esponja de agarradera (aprox. 16" [41 cm] de largo)	1
65264M	Adaptador de válvula (para botón de desprendimiento)	1
65261	Válvula de controlar vacío – con 4 pasos (para botón de desprendimiento)	1
65258	Pulsador (para botón de desprendimiento)	1
65234	Válvula de solenoide – 240 voltios CA – 6 vatios	1
65226	Válvula de solenoide – 120 voltios CA – 6 vatios	1
65212AM	Válvula de retención – 1/8 NPT – Presión de abierto de 0,15 PSI [1,03 kPa]	1
65011	Resorte de ventosa	4 / 6
65011AM	Resorte para soldadura del brazo de ventosa	4
64355	Relé de retardo regulable – 18-240 voltios CA – 1,5 amperios	1
64176	Interruptor de alimentación	1
53132	Accesorio de tubería – te – diámetro interior de 5/32" [4,0 mm]	4
53126	Accesorio de ventosa – te – diámetro interior de 3/64" [1,2 mm]	0 / 1
53120	Accesorio de ventosa – codo – diámetro interior de 3/64" [1,2 mm]	4 / 5
49430T	Ventosa – modelo LP6F / diámetro de 6" [15 cm] – perfil estrecho	4 / 6
49122	Tapón de extremidad – tamaño del tubo de 2" x 2" x 1/4" [50,8 mm x 50,8 mm x 6,4 mm]	1
29312	Cubierta de ventosa – 6" [15 cm]	4 / 6
16134	Juego del elemento de filtro (para filtro de aire con tazón de 1 oz [30 ml])	1
15930	Vacuómetro – 1/4 NPT – tipo LM	1
15632	Filtro de criba para ventosa – pequeño	4 / 6
12875	Arandela plana (para varillaje de inclinación)	8
11695	Collar de abrazadera (para soldadura del brazo de ventosa)	8
10911	Perno con resalto – de cabeza hueca – 1/2" x 5/8" x 3/8-16 rosca (para varillaje de inclinación)	8
10172	Tornillo para metales – de cabeza redonda – 10-32 rosca x 3/4" (para montar ventosas)	16 / 24

SOLAMENTE INSTALE LAS PIEZAS DE REPUESTO IDÉNTICAS, LAS CUALES ESTÁN DISPONIBLES EN WPG.COM O POR MEDIO DE UN DISTRIBUIDOR AUTORIZADO

GARANTÍA LIMITADA

Los productos de Wood's Powr-Grip son construidos de manera cuidadosa, inspeccionados rigurosamente durante varias etapas de producción y puestos a prueba individualmente. Powr-Grip garantiza que sus productos sean libres de defectos en la mano de obra y en los materiales por un año a partir de la fecha de compra.

Si se desarrolla un problema durante el período de la garantía, siga las instrucciones subsecuentes para servirse de la garantía. Si la inspección indica que el problema se debe a la mano de obra o a los materiales defectuosos, Powr-Grip reparará la unidad sin costo.

LA GARANTÍA NO ES VALIDA CUANDO:

Las modificaciones han sido hechas en el producto después de haber salido de la fábrica.

Las partes de goma han sido cortadas o rasguñadas durante el empleo.

Se requieren las reparaciones debido al uso anormal.

El producto ha sido dañado, maltratado o descuidado.

Si la garantía no cubre el problema, Powr-Grip le informará al cliente de los costos antes de reparar el producto. Si el cliente consiente en pagar todos los costos de reparación y recibir el producto reparado contra reembolso, Powr-Grip procederá con las reparaciones.

PARA OBTENER LAS REPARACIONES O EL SERVICIO DE GARANTÍA

Para las compras en *Norteamérica*:

Contacte al departamento de servicio técnico en la Compañía de Wood's Powr-Grip. Cuando se requiere la revisión en la fábrica, envíe el producto completo--pagado por adelantado--junto con su nombre, su dirección y su número telefónico, a la dirección de calle siguiente.

Para las compras en *todas las otras partes del mundo*:

Contacte a su distribuidor o al departamento de servicio técnico en la Compañía de Wood's Powr-Grip para asistencia.

Wood's Powr-Grip Co., Inc.
908 West Main St. / P.O. Box 368
Laurel, MT USA 59044

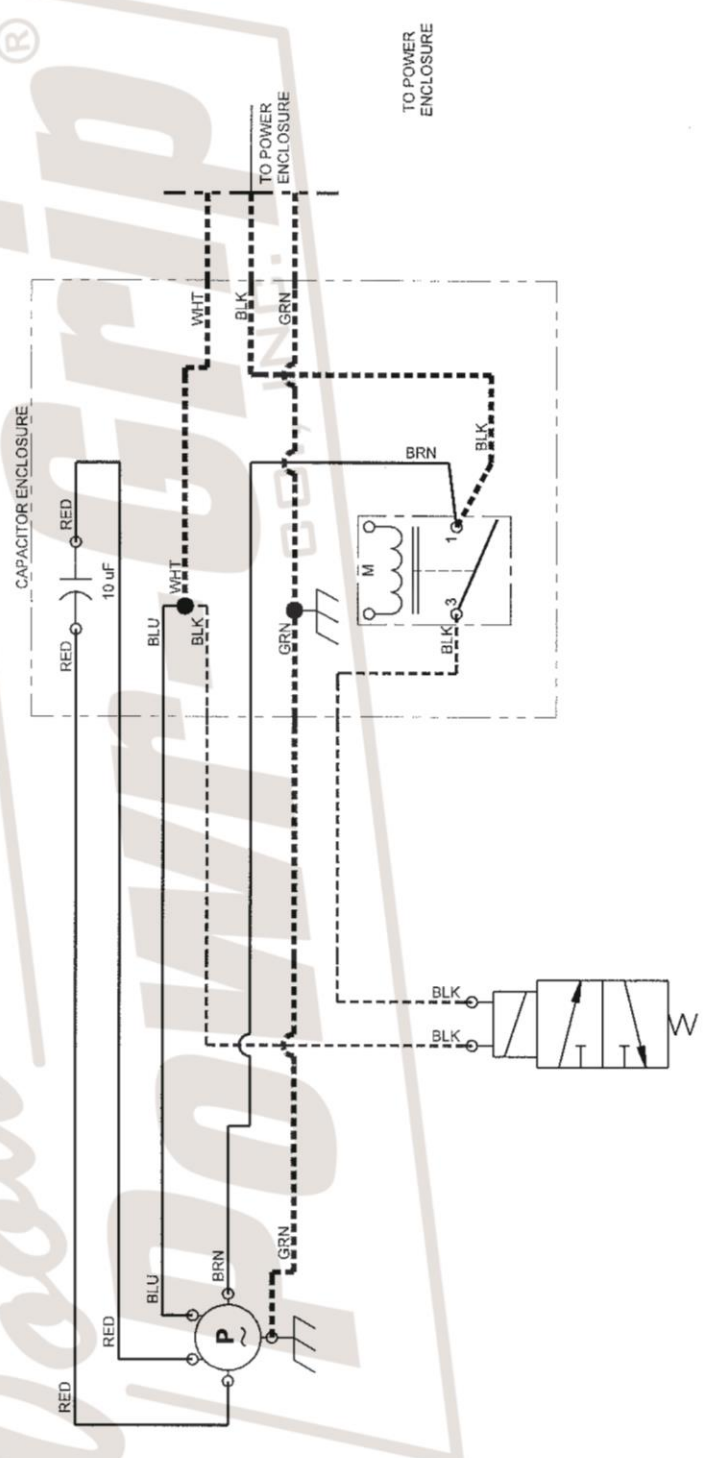
teléfono 800-548-7341

teléfono 406-628-8231

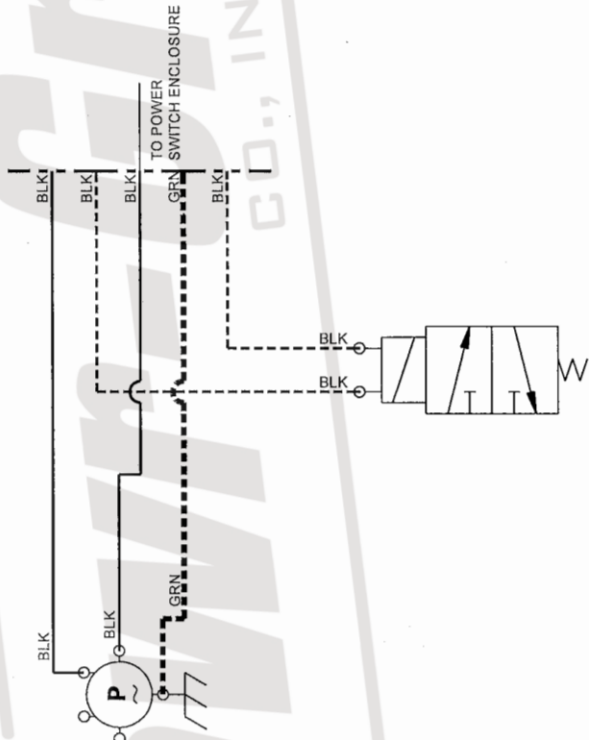
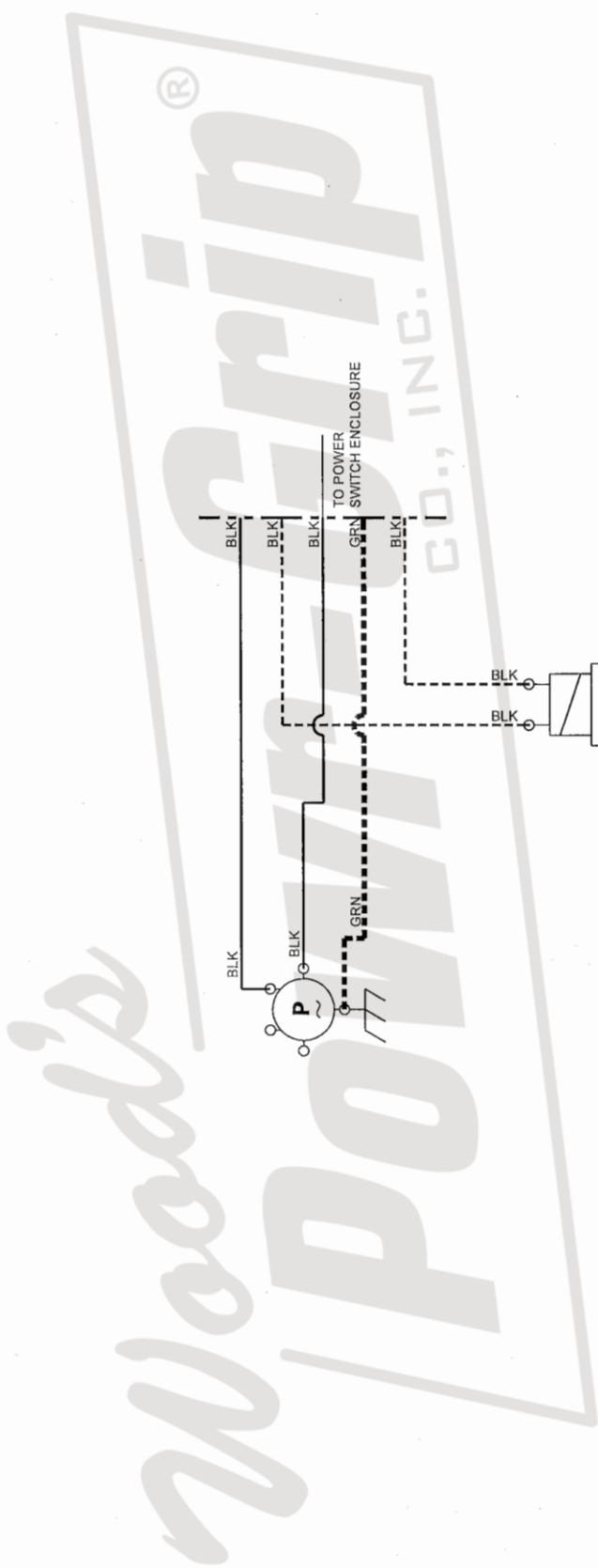
facsimil 406-628-8354

WIRE LEGEND: CONTROLLED BY WIRING SYMBOLS DRAWING EXCEPT AS NOTED AND BELOW. LINE STYLES AND WIDTHS FOR WIRE UNLESS NOTED OTHERWISE. --- 20AWG --- 18AWG --- 16AWG --- 14AWG --- 12AWG --- 10AWG --- 8AWG --- 6AWG --- 4AWG --- 2AWG --- N/A		TYPE: STANDARD DIRECTORY: 708B-W01 [B-W02] FILE [SHEET]:	
PRODUCT MANAGER: ADRIEN L. CHECKED: <i>AR</i> APPROVED: <i>AMM</i>		THIS DRAWING IS THE PROPERTY OF WOOD'S POWR-GRIP CO., INC. LAUREL, MONTANA U.S.A. IT IS LOANED WITH THE UNDERSTANDING THAT NEITHER IT NOR ANY INFORMATION CONTAINED THEREIN WILL BE COPIED, PUBLISHED OR TRANSMITTED TO OTHERS WITHOUT EXPRESS WRITTEN PERMISSION.	
DATE: 01/07/2011 12-15-14 12-15-14		3 SCFM AC VACUUM PACKAGE COMPACT ROTARY VANE 120VAC GAST 3032 VAC PUMP WIRING DIAGRAM, NEAR CAPACITOR D708B-W01 [B-W02]	
SCALE: A NONE REV: 2 ECN NUMBER: 3598 DATE: 11/07/2014		BY: DTM EST. WEIGHT: N/A	

NOTES:
 1) USE THIS DRAWING WHEN THE PUMP AND CAPACITOR ENCLOSURE ARE LESS THAN 10" APART.



WIRE LEGEND: CONTROLLED BY WIRING SYMBOLS DRAWING EXCEPT AS NOTED AND BELOW. LINE STYLES AND WIDTHS FOR WIRE UNLESS NOTED OTHERWISE. --- 20AWG --- 18AWG --- 16AWG --- 14AWG --- 12AWG --- 10AWG --- 8AWG --- 6AWG --- 4AWG --- 2AWG --- 1AWG --- N/A		DIRECTORY: STANDARD FILE (SHEET): 708B-W01 [B-W03]	
DRAWN: L. RENNER CHECKED: <i>CR</i> APPROVED: <i>Chm</i>		THIS DRAWING IS THE PROPERTY OF WOOD'S POWR-GRIP CO., INC. IT IS LOANED WITH THE UNDERSTANDING THAT NEITHER IT NOR ANY INFORMATION CONTAINED THEREIN WILL BE COPIED, PUBLISHED OR TRANSMITTED TO OTHERS WITHOUT EXPRESS WRITTEN PERMISSION. WOOD'S POWR-GRIP CO., INC. LAUREL, MONTANA U.S.A.	
DATE: 12/08/2011 DATE: 01-11-12 DATE: 1-11-12		3 SCFM AC VACUUM PACKAGE COMPACT ROTARY VANE 240VAC GAST 2032 VAC PUMP WIRING DIAGRAM D708B-W01 [B-W03]	
SIZE: A SCALE: NONE REV: 0 ECN NUMBER: 2761, REL. FOR PROD.		DATE: 12/08/2011 BY: LER	



DIRECTORY:
FILE (SHEET):

STANDARD

WIRE LEGEND: CONTROLLED BY
WIRING SYMBOLS DRAWING
EXCEPT AS NOTED AND BELOW.
LINE STYLES AND WIDTHS FOR
WIRE UNLESS NOTED OTHERWISE.

NOTE #1: ---
N/A
14AWG

DATE:
12/08/2011

DRAWN:
L. RENNER

CHECKED:
CR

APPROVED:
Camm

DATE:
04-09-12

DATE:
4-9-12

REV: 1

ECN NUMBER: 2848

DATE: 03/22/2012

BY: RAS

708B-W04 [B-W04]
WOOD'S POWR-GRIP CO., INC.
LAUREL,
MONTANA
U.S.A.

THIS DRAWING IS THE PROPERTY OF
IT IS LOANED WITH THE UNDERSTANDING THAT NEITHER IT NOR ANY
INFORMATION CONTAINED THEREIN WILL BE COPIED, PUBLISHED OR
TRANSMITTED TO OTHERS WITHOUT EXPRESS WRITTEN PERMISSION

3 SCFM AC VACUUM PACKAGE
COMPACT ROTARY VANE
POWER SWITCH WIRING DIAGRAM
D708B-W04 [B-W04]

SCALE: NONE

SIZE: A

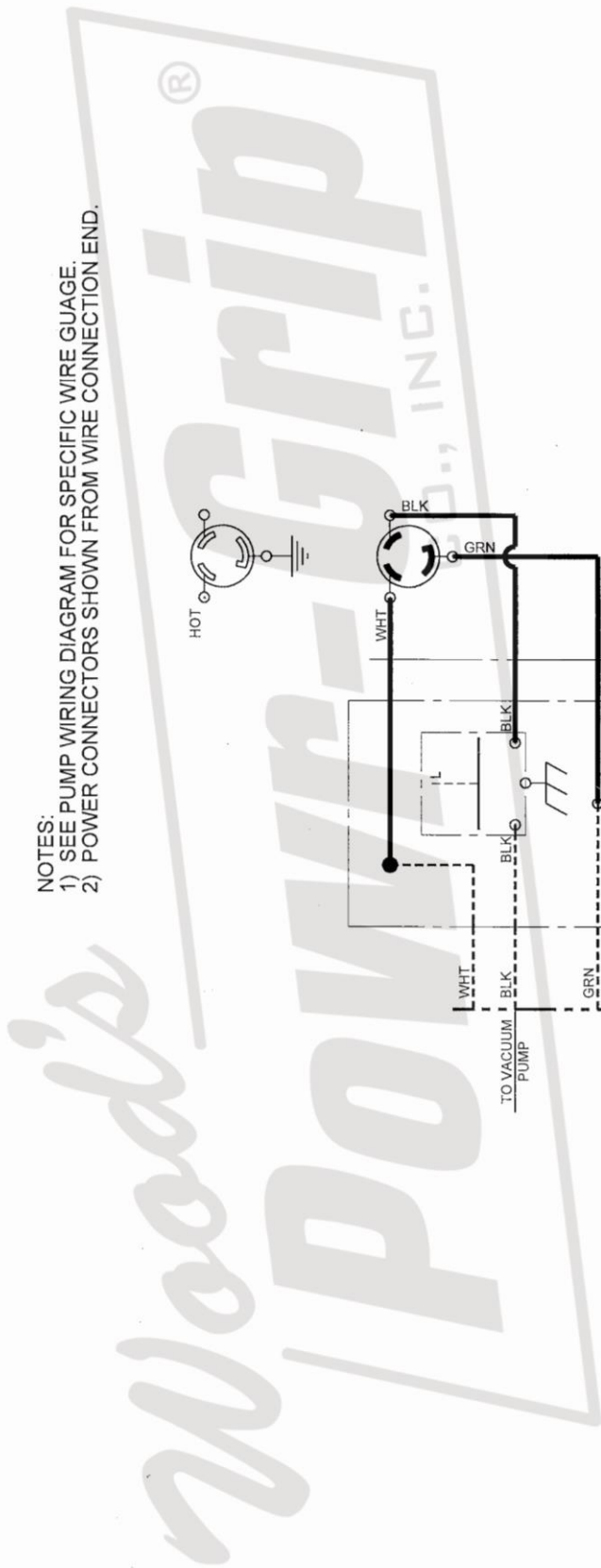
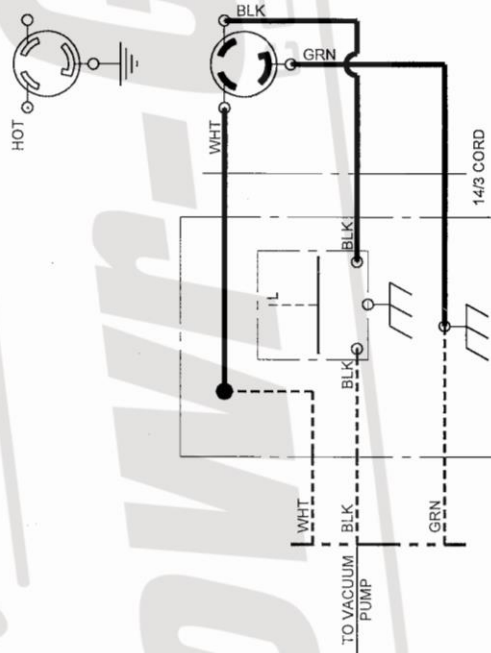
REV: 1

ECN NUMBER: 2848

DATE: 03/22/2012

BY: RAS

- NOTES:
1) SEE PUMP WIRING DIAGRAM FOR SPECIFIC WIRE GAUGE.
2) POWER CONNECTORS SHOWN FROM WIRE CONNECTION END.



WIRE LEGEND: CONTROLLED BY WIRING SYMBOLS DRAWING EXCEPT AS NOTED AND BELOW. LINE STYLES AND WIDTHS FOR WIRE UNLESS NOTED OTHERWISE. NOTE #1 --- 20AWG - - - 18AWG - - - - 16AWG		DIRECTORY: STANDARD FILE (SHEET): 708B-W04 [B-W05]	
DRAWN: L. RENNER DATE: 12/08/2011		THIS DRAWING IS THE PROPERTY OF WOOD'S POWR-GRIP CO., INC. IT IS LOANED WITH THE UNDERSTANDING THAT NEITHER IT NOR ANY INFORMATION CONTAINED THEREIN WILL BE COPIED, PUBLISHED OR TRANSMITTED TO OTHERS WITHOUT EXPRESS WRITTEN PERMISSION. LAUREL, MONTANA U.S.A.	
CHECKED: CR DATE: 04-09-12		3 SCFM AC VACUUM PACKAGE COMPACT ROTARY VANE POWER SWITCH WIRING DIAGRAM TO PUMP AND SOLENOID D708B-W04 [B-W05]	
APPROVED: Camr DATE: 4-9-12		SIZE: A	SCALE: NONE
		REV: 1	ECN NUMBER: 2848
		DATE: 03/22/2012	BY: RAS

NOTES:
 1) SEE PUMP WIRING DIAGRAM FOR SPECIFIC WIRE GAUGE.
 2) POWER CONNECTORS SHOWN FROM WIRE CONNECTION END.

