



説明書

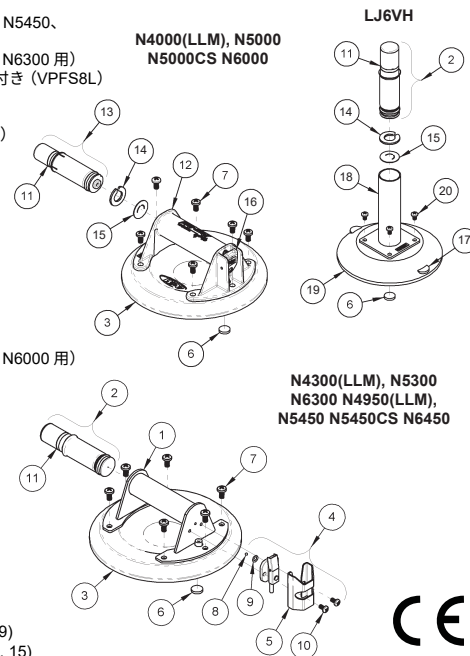
モデル LJ6VH
 モデル N4000 (LLM) N5000 N6000
 モデル N4300 (LLM) N5300 N6300
 モデル N4950 (LLM) N5450 N6450
 モデル N5450CS N5000CS

Rev. 5.7 / 07-20 説明書 32612JPN N

1. 90510AM ハンドル、金属
2. 90520AM ブランジャーアセンブリー、金属 (LJ6VH、N4950、N5450、N5450CS、N6450 用)
- 90154AM ブランジャーアセンブリー、ABS (N4300、N5300、N6300 用)
3. 49480T パキュウムパッド、8" [20 cm] 径、フラット、リップ付き (VPFS8L)
- 49478T パキュウムパッド、8" [20 cm] 径、フラット、リップ付き、低マーキング (VPFS8L)
- 49506T パキュウムパッド、9" [23 cm] 径、フラット (G0725)
- 49520T パキュウムパッド、9" [23 cm] 径、凹型 (VPCS9)
- 49586T パキュウムパッド、10" [25 cm] 径、凹型 (G0750)
4. 90500 開放レバーおよびガード付きバルブブロック
5. 51506 バルブガード
6. エアフィルター***
7. 10002 ネジ、1/4-20 x 1/2"
8. チェックボール*
9. Oリング*
10. 10008 ネジ、10-32 x 3/8"
11. 赤色のライン
12. 90151AM ハンドル/バルブアセンブリー、ABS
13. 90154AM ブランジャーアセンブリー、ABS (N4000、N5000、N6000 用)
14. チェックバルブリテーナー**
15. チェックバルブ**
16. バルブ開放レバー
17. 開放タブ
18. 90115 ハンドル、垂直
19. 49416T パキュウムパッド、6" [15 cm] 径 (LJ6)
20. 10006 ネジ、10-32 x 5/16"

- 図に示されていないもの
- 29312 パッドカバー、6" [15 cm]
 - 29330 ケース、黄色、8" [20 cm]
 - 29335 ケース、灰色、8" [20 cm]
 - 29334 ケース、黒色、8" [20 cm]
 - 29338 ケース、黒色、9" [23 cm]
 - 29342 ケース、黒色、10" [25 cm]

* 90504 (6, 8, 9)
 ** 90160 (6, 14, 15)



仕様

製品について

ハンドカップは、次のように、積載物のリフト/搬送にバキュームを用います：手動ポンプがラバーパッドと接触面の間からエアを取り除きます。ポンプのブランジャーの赤色のラインがバキュームインジケータです。チェックバルブにより、接触面からカップを取り外すことなく、カップを再ポンプすることができます。また、開放機構によりカップを完全に外すこともできます。

モデル	パッド	公称径	最大積載量*
LJ6VH	LJ6	6" [15 cm]	70 lb [32 kg]
N4000 (LLM)、N4300 (LLM)、N4950 (LLM)	VPFS8L	8" [20 cm]	125 lb [57 kg]
N5000、N5300、N5450	G0725	9" [23 cm]	150 lb [68 kg]
N5450CS、N5000CS	VPCS9	9" [23 cm]	150 lb [68 kg]
N6000、N6300、N6450	G0750	10" [25 cm]	175 lb [79 kg]

* 最大積載量での安全率は 3:1 であり、次の事項が必要とされます：汚れがなく、滑らかで、非多孔性の平坦面への取り付け。最小真空度 17 $\frac{1}{2}$ " Hg [-59 kPa]。摩擦係数 1。この定格は、理想的な条件下で、静的な物体の上側の水平な表面に取り付けられた新しいハンドカップのテストに基づくものです。垂直面または傾斜面へのカップの取り付け時の積載物のリフト、カップに影響を及ぼす積載物のリフトなど、容量を低下させる可能性のある要因は数多くあります。詳細は、www.WPG.com を参照してください。

積載物と環境条件

汚れがなく、比較的滑らかで、非多孔性の表面に、温度 10° F ~ 120° F [-12° C ~ 49° C] でカップを使用します。湿度や汚れはカップの滑動抵抗を低下させることがあります。赤色ラインのインジケータは 5000 ft [1524 m] を超える高度では信頼性がない場合があります。「保守」を参照してください。

操作

取り付け

- 1) 積載物のリフト時にも赤色のラインが目視できるようにハンドカップを接触面に配置します。注意：色の薄い積載物表面の変色や柔らかいコーティングの積載物表面の変形がないことを確認するテストを行ってください。
- 2) カップが完全に取り付けまで、ブランジャーをポンプします。赤色のラインが見えなくなると、バキュームはリフト準備完了です。
- 3) カップが確実に取り付け状態を維持していることを確認するため、ブランジャーを頻りにチェックするようにします。リフト中に赤色のラインが目視できる場合は、直ちに積載物を降ろし、赤色のラインが見えなくなるまで、再度ブランジャーをポンプします（「警告」を参照）。

開放する

- 1) 積載物を安定した保持具に配置します。
- 2) カップが完全に外れるまで、開放タブ (6" [15 cm] カップの場合) を引っ張るか、バルブ開放レバー (その他のカップの場合) を押します。注意：使用しない場合は、カップを取り外します。

メンテナンス

保守

経年や摩耗により、ラバーパッドの能力は低下するため、最低でも 2 年毎

たは損傷が見つかった場合に交換する必要があります（「点検」を参照）。ハンドカップが通常の機能を果たせない場合、カップ表面が汚れているか、あるいはカップを修理しなければならぬことがあります。そのような場合には、まず、次の指示に従ってカップを清掃してください。汚れが落ちない場合には、正規ディーラーまでお問い合わせいただくか、www.WPG.com にアクセスし、対応方法などに関する情報を把握するようにしてください。

清掃

- 1) カップ表面からエアフィルターを外します。
- 2) 清潔なスポンジや不織布で石鹼水または低刺激クレンザーなどを使用し、カップの表面を清掃します。詳細については、「警告」および www.WPG.com を参照してください。注意：液体によりポンプが汚れないようにするため、カップ表面を下側にするか、フィルターの凹み部の吸引孔にカバーをかぶせます。
- 3) カップ表面の汚れをすべて拭き取ります。
- 4) カップを乾燥させてから、エアフィルターを取り付けなおします。

点検

カップに次のような不具合がないことを定期的に点検してください：

- ラバーパッドの密閉エッジの切れ目や損傷。
- ハンドルとポンプの裂け目や凹み。
- カップ取り付け直後の赤色ラインの再出現。
- ポンプ動作の停滞または大きな変化。
- ラバーパッドの過度の硬直や光沢。
- カップ面からのエアフィルターの脱落。

カップを使用する前に不具合の対応を完了させてください（「保守」を参照）。

保管

カップは保護搬送ケースに収容し、清潔で乾燥した場所に保管してください。

警告

- 「警告」の順守を怠ると、ハンドカップまたは積載物が損傷したり、ユーザーが怪我を負ったりすることがあります。
- カップで最大積載量または有効容量（「仕様」を参照）を超える積載物をリフトしないでください。
 - カップで人体を支えないでください。
 - 密閉エッジを損傷させる恐れのある表面には、カップを配置しないでください。
 - カップ表面または接触面の汚れ、切れ目、キズなどにより、カップが滑るか、意図せず外れる可能性がある状態は避けてください。また、カップを多孔性の積載物に使用すること、カップエッジに圧力を掛けることも避けてください。
 - 赤色のラインが目視できる状態でカップをリフトしないでください。赤色のラインが頻りに見える状態になる場合は、使用を中断し、「保守」を参照してください。
 - カップが取り付けられている状態で、ブランジャーの自由な動きを妨げるものは避けるようにしてください。
 - リフト時は、開放タブ (6" [15 cm] カップの場合)、またはバルブ開放レバー (その他のカップの場合) に触れないでください。
 - 10" [25 cm] 径のカップを薄く壊れやすい積載物に取り付けしないでください。
 - カップの清掃に、溶剤やガソリンなどの強い化学物質や許可されていないラバー洗浄剤や調整剤を使用しないでください。



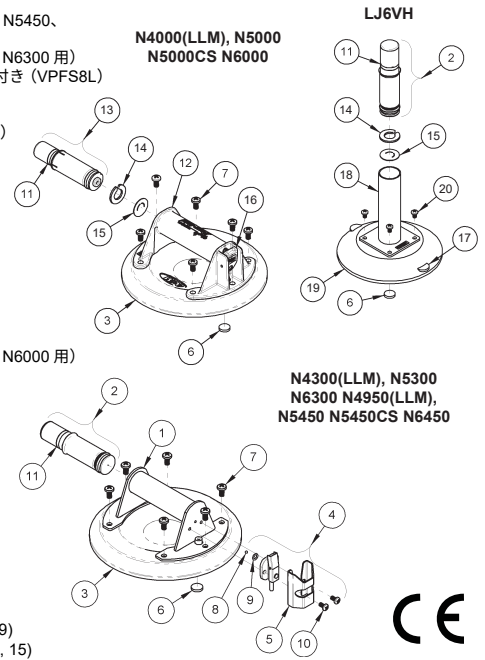
限定的保証

モデル LJ6VH
 モデル N4000 (LLM) N5000 N6000
 モデル N4300 (LLM) N5300 N6300
 モデル N4950 (LLM) N5450 N6450
 モデル N5450CS N5000CS

1. 90510AM ハンドル、金属
2. 90520AM ブランジャーアセンブリー、金属 (LJ6VH、N4950、N5450、N5450CS、N6450 用)
3. 90154AM ブランジャーアセンブリー、ABS (N4300、N5300、N6300 用)
4. 49480T バキュームパッド、8" [20 cm] 径、フラット、リップ付き (VPFS8L)
4. 49478T バキュームパッド、8" [20 cm] 径、フラット、リップ付き、低マーキング (VPFS8L)
4. 49506T バキュームパッド、9" [23 cm] 径、フラット (G0725)
4. 49520T バキュームパッド、9" [23 cm] 径、凹型 (VPCS9)
4. 49586T バキュームパッド、10" [25 cm] 径、凹型 (G0750)
4. 90500 開放レバーおよびガード付きバルブブロック
5. 51506 バルブガード
6. エアフィルター***
7. 10002 ネジ、1/4-20 x 1/2"
8. チェックボール*
9. Oリング*
10. 10008 ネジ、10-32 x 3/8"
11. 赤色のライン
12. 90151AM ハンドル/バルブアセンブリー、ABS
13. 90154AM ブランジャーアセンブリー、ABS (N4000、N5000、N6000 用)
14. チェックバルブリテーナー**
15. チェックバルブ**
16. バルブ開放レバー
17. 開放タブ
18. 90115 ハンドル、垂直
19. 49416T バキュームパッド、6" [15 cm] 径 (LJ6)
20. 10006 ネジ、10-32 x 5/16"

- 29312 図に示されていないもの
- 29330 パッドカバー、6" [15 cm]
- 29335 ケース、黄色、8" [20 cm]
- 29334 ケース、灰色、8" [20 cm]
- 29338 ケース、黒色、8" [20 cm]
- 29338 ケース、黒色、9" [23 cm]
- 29342 ケース、黒色、10" [25 cm]

* 90504 (6, 8, 9)
 ** 90160 (6, 14, 15)



限定的保証

Wood's Powr-Grip 社のバキュームカップは、さまざまな製造段階での検査や試験を通して綿密に作り込まれています。Wood's Powr-Grip 社の製品は、購入から 1 年間、製造工程による故障と部品の故障がないことが保証されています。保証期間内に問題が発生した場合には、下記の指示に従い、製品全体の返却をお願い致します。問題が製造工程または部品に起因するものであることが確認された場合には、Wood's Powr-Grip 社は無償で製品の補修または交換を行います。

次の場合は保証の対象とはなりません：

- 使用中のラバー部分の切れ込みや摩耗。
- 通常の使用に起因しない摩耗や裂け目。
- 製品の誤った使用や怠慢に起因する損傷。
- 製品に対する改造。

修理前に費用に関する通知が書面により要請されない場合には、保証の範囲外の問題も修理されることになります。また、費用に関する通知が書面により要請されない場合には、すべての修理費用の支払いと修理済み製品の代金引換払いでの受領について同意されているものとみなされます。

保証サービスを受けるには

北米でのご購入：

- 使用者名、住所、電話番号を記載してください。
- 保証範囲内の返却であることを明示してください。
- 発送者の前払いで**直接製品をお送りください**。

宛先：

Wood's Powr-Grip Co., Inc.
 908 West Main
 Laurel, MT 59044 U.S.A.

その他の地域でのご購入：

- ご購入先まで製品をご返却ください。

この保証記録は WOOD'S POWR-GRIP に返送しないでください。
 保証に関する記録としてお手元に保管してください。

<hr/> 購入先	<hr/> モデル番号
<hr/> 購入日	<hr/> シリアル番号 (ある場合のみ)