

WOOD'S POWR-GRIP® HINWEISE ZUR WARTUNG, FEHLERSUCHE UND REPARATUR

WARTUNG IM ALLGEMEINEN

Überprüfen Sie den Handsauger regelmäßig:

- Kontrollieren Sie, ob der Luftfilter richtig positioniert ist. Wenn nicht, unterbrechen Sie den Gebrauch des Saugers, bis der Filter ausgetauscht wird.
- Überprüfen Sie die Pumpenkolben-Einheit und den Handgriff auf Risse oder andere Schäden.
- Vergewissern Sie sich, dass sich die Saugeroberfläche griffig (nicht rutschig) anfühlt. Anderenfalls tauschen Sie den Saugerteller aus.
- Überprüfen Sie den Saugerteller auf Einschnitte oder Rauheit in den Verschlusskanten (siehe Überprüfen Sie die Verschlusskanten unten).
- Prüfen Sie den Sauger regelmäßig auf übermäßigen Vakuumverlust (siehe Prüfen des Handsaugers auf Undichtigkeit unten), Tragheit der Pumpaktion oder erhebliche Veränderungen der notwendigen Zahl von den Hüben, den roten Warnring zu verstecken.
- Wenn der Handsauger nicht ordnungsgemäß funktioniert, schlagen Sie die HINWEISE ZUR FEHLERSUCHE nach (auf der Rückseite), die erforderliche Korrekturmaßnahme zu bestimmen.

Reinigen Sie den Saugerteller:

- Entfernen Sie den Luftfilter aus der Saugeroberfläche.
- Benutzen Sie einen sauberen Schwamm oder ein fusselfreies Tuch, damit Seifenwasser oder anderes milde Reinigungsmittel auf der Saugeroberfläche aufzutragen.
- **Benutzen Sie niemals Lösungsmittel oder Gummi-Weichmacher als Reinigungsmittel** (siehe WARNUNGEN).
- Um zu vermeiden, dass Flüssigkeit die Pumpe während der Reinigung verunreinigt, muss die Saugeroberfläche nach unten zeigen oder die Saugöffnung in der Einbuchtung für den Filter abgedeckt werden.
- Falls der Saugerteller einen Filzstreifen im Rand besitzt, achten Sie, ihn nicht zu befeuchten.
- Wischen Sie alle Rückstände von der Saugeroberfläche und geben Sie dem Sauger genug Zeit, zu trocknen.
- Setzen Sie den Luftfilter wieder ein.



SCANNEN, UM
ANLEITUNGSVIDEO
ANZUSEHEN

ÜBERPRÜFEN UND PRÜFEN DEN HANDSAUGER AUF UNDICHTIGKEIT

Überprüfen Sie die Verschlusskanten:

- Berühren Sie die ganze Peripherie der Verschlusskanten langsam, auf Rauheit oder fremdes Material zu überprüfen.
- Überprüfen Sie die Verschlusskanten auf Einschnitte, indem Sie biegen den Rand der Saugeroberfläche nach Ihnen, während Sie drehen den Handsauger bei Bedarf.
- Wenn Einschnitte oder Risse existieren in den Verschlusskanten, wird eine V-förmige Lücke erscheinen.
- Ein Saugerteller muss immer ausgetauscht werden, wenn er eine Lücke oder übermäßige Rauheit zeigt.

Prüfen des Handsaugers auf Undichtigkeit:

- Saugen Sie den Sauger ca. 2 Stunden lang auf eine saubere, glatte, nicht verkratzte Glas- oder Metallplatte an.
- Der rote Warnring am Pumpenkolben dient als Vakuumanzeiger:
 - Wenn der rote Warnring während der Prüfungszeit *erscheint nicht*, ist der Sauger brauchbar.
 - Wenn der rote Warnring *erscheint*, führen Sie die Wartung im Allgemeinen durch und wiederholen Sie die Prüfung.
- Falls das Problem andauert, schlagen Sie die HINWEISE ZUR FEHLERSUCHE nach (auf der Rückseite), mögliche Ursachen und geeignete Korrekturmaßnahmen zu identifizieren.
- Falls diese Maßnahmen die normale Funktion des Saugers nicht wiederherstellen, nehmen Sie Kontakt mit der technischen Serviceabteilung von Wood's Powr-Grip oder einem autorisierten Händler auf, Hilfe zu erhalten.

Basiert auf Produktinformationen zum Zeitpunkt der Veröffentlichung.

Die Gebrauchsbedingungen können die Funktion und die Lebensdauer des Produktes beeinträchtigen. Schlagen Sie die Bedienungsanleitung des Produktes auf www.WPG.com nach oder nehmen Sie Kontakt mit einem technischen Verkaufsberater auf, zusätzliche Informationen zu bekommen.

32621GR



N4000, N4100, N5000,
N6000, N4000TS,
N5000CS, N6000NBP
Vakuumsauger
mit Handgriff aus
industriellem
Kunststoff



DER URSPRÜNGLICHE
UND ZUVERLÄSSIGE
MARKENNAME DER
VAKUUM-HEBEGERÄTE

800.548.7341
WPG.com

908 West Main - P.O. Box 368
Laurel, Montana 59044 U.S.A.
406.628.8231 (Telefon)
406.628.8354 (Telefax)

Wood's Powr-Grip Produkte werden
von autorisierten Fachhändlern verkauft.

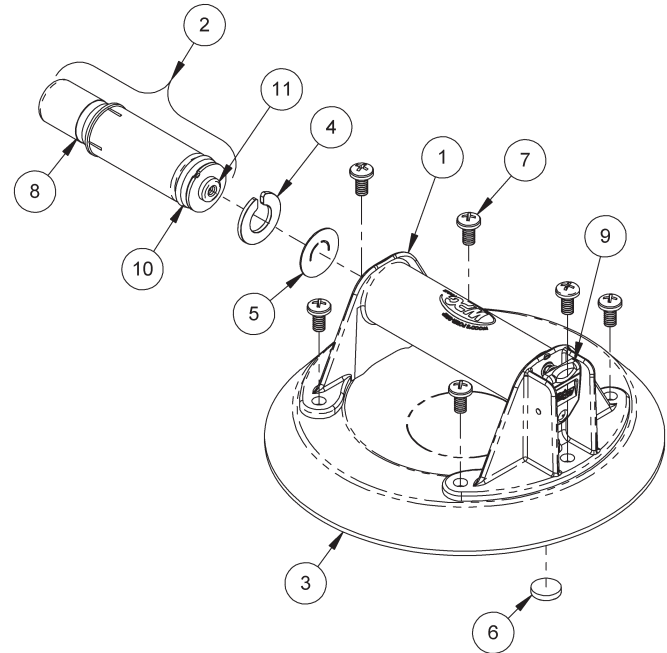
ERSATZTEILE UND MONTAGE



- 1 [90151AM](#) Handgriff-Löseventileinheit
- 2 [90154AM](#) Pumpenkolben-Einheit
- [90158AM](#) Pumpenkolben-Einheit, große Höhen (für N4100)
- 3 [49480T](#) Saugerteller, 8" [20 cm] Durchm., flach, gelippt (VPFS8L)
- [49478T](#) Saugerteller, 8" [20 cm] Durchm., flach, gelippt, zum Vermieden der Verschmutzung (VPFS8L)
- [49495T](#) Saugerteller, 8" [20 cm] Durchm., für isolierte Metall-Paneele und Verkleidungen (VPFS8C)
- [49488T](#) Saugerteller, 8" [20 cm] Durchm., für strukturierte Oberflächen (G0695TS)
- [49506T](#) Saugerteller, 9" [23 cm] Durchm., flach (G0725)
- [49520T](#) Saugerteller, 9" [23 cm] Durchm., konkav (VPCS9)
- [49586T](#) Saugerteller, 10" [25 cm] Durchm., konkav (G0750)

- 4 Sprengring*
- 5 Rückschlagventil*
- 6 Luftfilter*
- 7 [10002](#) Handgriff-Schrauben (6)
- 8 roter Warning
- 9 Ventil-Lösehebel
- 10 U-förmige Dichtung
- 11 Knöpfchen

- ohne Abbildung
- [29330](#) 8" [20 cm] Koffer, gelb
- [29338](#) 9" [23 cm] Koffer, schwarz
- [29342](#) 10" [25 cm] Koffer, schwarz
- Pumpenkolben-Schmiermittel*



Scannen oder klicken, um Ersatzteile online zu bestellen

HINWEISE ZUR FEHLERSUCHE

PROBLEM	URSACHE	KORREKTURMASSNAHME
langsamer Vakuumverlust	Einschnitte an einer Verschlusskante	Tauschen Sie den Saugerteller aus.
	Schmutz oder Fussel innen an der Pumpe	Benutzen Sie ein zartes Tuch, das Innere des Handgriffes zu wischen. Überprüfen Sie die U-förmigen Dichtung und das Knöpfchen auf Verschmutzung.
	trockene Pumpe	Tragen Sie einen leichten Belag des Pumpenkolben-Schmiermittels innen an dem Handgriff auf.
	Kratzer innen an dem Handgriff (zwischen dem Mittelpunkt und dem geschlossenen Ende)	Tauschen Sie den Handgriff aus.
	verschmutzte Löseventil-Dichtung	Betätigen Sie das Löseventil und benutzen Sie einen Druckluftschlauch, die Ventil-Dichtung zu reinigen.
	verschmutzte Saugeroberfläche	Reinigen Sie den Saugerteller.
schneller Vakuumverlust	schwere Verschmutzung	Reinigen Sie den Pumpenkolben und das Innere des Handgriffes.
	Löcher oder Einschnitte an einer Verschlusskante	Tauschen Sie den Saugerteller aus.
	kaputter Handgriff oder kaputtes Löseventil	Tauschen Sie die Handgriff-Löseventileinheit aus.
verklemmte oder träge Pumpe	trockene Pumpe	Tragen Sie einen leichten Belag des Pumpenkolben-Schmiermittels innen an dem Handgriff auf.
	verstopftes Löseventil-Röhrchen	Entfernen Sie die Verstopfung (durch die Saugöffnung hinter dem Luftfilter)
	schwere Verschmutzung	Reinigen Sie den Pumpenkolben und das Innere des Handgriffes.
Saugerteller rutscht während er angesaugt ist	verschmutzte Lastoberfläche	Wischen Sie die Oberfläche ab. Bei Bedarf waschen Sie sie und lassen Sie sie zu trocknen.
	verschmutzte Saugeroberfläche	Reinigen Sie den Saugerteller.
	rutschige oder abgenutzte Saugeroberfläche	Tauschen Sie den Saugerteller aus (mindestens zweijährlich).
mehr als 10 Hübe sind erforderlich, den Sauger anzusaugen	Jede den oben genannten Ursachen	Führen Sie die Wartung im Allgemeinen durch.
	Schmutz oder Schmiermittel auf dem Rückschlagventil	Entfernen Sie den Pumpen-Kolben, den Sprengring und das Rückschlagventil. Dann reinigen Sie sie und installieren Sie sie wieder, wie in den Abschnitten Demontage und Montage beschrieben (siehe entgegengesetzte Seite).

Demontage



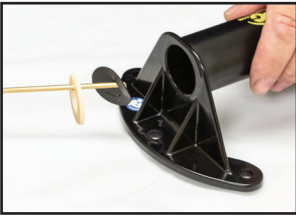
Entfernen Sie die Pumpenkolben-Einheit aus dem Handgriff

- Halten Sie den Kopf der Pumpenkolben-Einheit fest und ziehen Sie sie gerade vom Handgriff aus.
- Achten Sie, die Pumpenkolben-Einheit sauber und frei von Verschmutzungen zu halten, wenn sie aus dem Handgriff ist.



Nehmen Sie den Handgriff vom Saugerteller ab

- Schrauben Sie die 6 Handgriff-Schrauben ab und trennen Sie den Handgriff vom Saugerteller.
- Entfernen Sie das Ventil-Röhrchen vorsichtig vom Gummi-Nippel des Saugertellers, indem Sie den Handgriff sanft ausziehen und ihn hin- und herdrehen.



Entfernen Sie den Sprengring und das Rückschlagventil vom Handgriff

- Benutzen Sie eine hakenförmige Reißnadel oder ein ähnliches Werkzeug, den Sprengring und das Rückschlagventil zu entfernen. **Achten Sie, den Kunststoff nicht zu verkratzen!**
- Benutzen Sie ein zartes, fusselfreies Tuch, diese Teile und die Pumpenkolben-Einheit vorsichtig zu reinigen. Besonders beachten Sie die U-förmigen Dichtung und das Knöpfchen.
- Wickeln Sie einen Holzdübel oder eine kleine Stange in ein zartes, fusselfreies Tuch ein und wischen Sie sanft das Innere des Handgriffes, um sicherzustellen, dass es sauber und trocken ist (d.h. frei vom Schmiermittel).

Montage



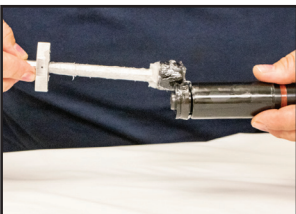
Überprüfen Sie den Handgriff und installieren Sie das Rückschlagventil und den Sprengring wieder

- Benutzen Sie eine Taschenlampe zur Beleuchtung und überprüfen Sie das Innere des Handgriffes vorsichtig auf Kratzer und Verunreinigungen:
 - Kratzer zwischen dem Mittelpunkt und dem geschlossenen Ende des Handgriffes können Undichtigkeit hervorrufen.
 - Kratzer am offenen Ende des Handgriffes führen selten zu Problemen.
 - Vergewissern Sie sich, dass kein Schmiermittel im Handgriff bleibt.
- Setzen Sie das Rückschlagventil in das Innere des Handgriffes so ein, dass es sich völlig gegen das geschlossene Ende legt.
- Finden Sie einen Holzdübel oder ähnliches Werkzeug, das das Innere des Handgriffes nicht verkratzen wird. Benutzen Sie es, den Sprengring völlig in den Handgriff einzusetzen, um das Rückschlagventil richtig zu halten.



Befestigen Sie den Handgriff am Saugerteller

- Tragen Sie einen leichten Belag des Pumpenkolben-Schmiermittels auf das Ventil-Röhrchen am Handgriff auf.
- Setzen Sie das Ventil-Röhrchen in den Saugerteller-Nippel ein und setzen Sie den Handgriff auf den Saugerteller.
- Richten Sie die Schraubenlöcher aus und ziehen Sie die Handgriff-Schrauben wieder an.



Setzen Sie den Pumpenkolben in den Handgriff wieder ein

- Tragen Sie das Pumpenkolben-Schmiermittel über den ganzen, freigelegten Umfang der U-förmigen Dichtung auf. **Achten Sie, dass das Schmiermittel nicht in Berührung mit dem Knöpfchen kommt!**
- Das Pumpenkolben-Schmiermittel ist empfohlen. Nehmen Sie Kontakt mit dem Kundendienst von Wood's Powr-Grip auf, dies zu bekommen.
- **Benutzen Sie kein unzulässiges Schmiermittel im Handgriff.**
- Während Sie achten, dass das Knöpfchen, das Rückschlagventil und den Sprengring frei vom Schmiermittel bleiben, setzen Sie das Ende der Pumpenkolben-Einheit mit der U-förmigen Dichtung in den Handgriff ein.
- Schieben Sie die Pumpenkolben-Einheit, bis sie beginnt, sich zu spannen. Passen Sie dann die Pumpenkolben-Einheit mit Hilfe einer starken, schnellen Bewegung ein.
- Betätigen Sie den Pumpenkolben und drehen Sie ihn, das Pumpenkolben-Schmiermittel völlig auf der U-förmigen Dichtung zu verteilen.
- Jetzt ist der Sauger zusammengesetzt und bereit zur Prüfung.



WARNUNGEN

Wood's Powr-Grip hat große Mühe geben, die zuverlässigste vakuum-betriebene Vorrichtung zur Handhabung zu fertigen. Trotzdem kann die schlechte Behandlung oder der Missbrauch einen Handsauger beschädigen oder Umstände anderswie auslösen, die den Ausfall des Handsaugers verursachen könnten, der ein unerwartetes Lösen hervorruft. Die folgenden Warnungen sind geboten, dem Benutzer zu helfen, die meisten potenziellen Risiken zu vermeiden.

Nichtbeachtung der WARNUNGEN könnte den Sauger oder die Last beschädigen, oder Verletzungen des Benutzers hervorrufen.

- Benutzen Sie den Sauger nicht mit Lasten, die die maximale Tragkraft überschreiten.
- Benutzen Sie den Sauger nicht, Personen abzustützen.
- Platzieren Sie die Saugeroberfläche nicht auf Oberflächen, die die Verschlusskanten beschädigen könnten.
- Vermeiden Sie Zustände, die ein Abgleiten oder ein frühzeitiges Lösen des Saugers hervorrufen könnten, wie z.B.: Verunreinigungen, Risse oder Kratzer auf der Sauger- oder Lastoberfläche, das Ansaugen des Saugers auf porösen Materialien oder eine Druckeinwirkung auf die Ränder des Saugertellers.
- Benutzen Sie den Sauger nicht zum Anheben, wenn der rote Warnring sichtbar ist. Wenn der rote Warnring häufig erscheint, unterbrechen Sie den Gebrauch und folgen Sie die Hinweise zur Wartung im Allgemeinen und zur Prüfung.
- Lassen Sie nicht zu, dass etwas die freie Beweglichkeit des Pumpenkolbens behindert, während der Sauger angesaugt ist. Diese könnte verhindern, dass der Rote Warnring warnt den Benutzer bei Vakuumverlust.
- Berühren Sie den Ventil-Lösehebel nicht während des Hebens.
- Saugen Sie die Sauger von 10" [25 cm] Durchmesser (Typen N6000 und N6000NBP) nicht auf dünne, zerbrechliche Materialien an.
- Benutzen Sie keine aggressiven Chemikalien (wie z.B. Lösungsmittel oder Benzin) und keine nicht autorisierten Gummi-Reinigungsmittel oder -Weichmacher, den Sauger zu reinigen. Für zusätzliche Informationen siehe www.WPG.com.

