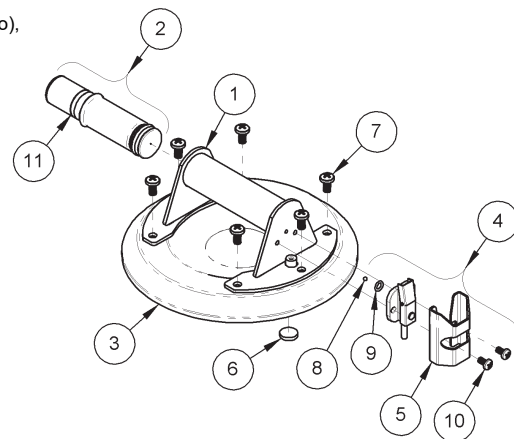


INSTRUCTIONS

Modèle N6292

Rev. 0.2 / 08-24 Feuillelet d'instructions 32610FRN **N**

- | | | |
|-----|---------|---|
| 1. | 90510AM | Poignée, métal |
| 2. | 90520AM | Ensemble piston, métal |
| 3. | 49646T | Disque à vide, dia. de 20 cm (11 po), plan, avec lèvres (G3370) |
| 4. | 90500 | Bloc de soupape avec levier de détachement et protecteur |
| 5. | 51506 | Protecteur de soupape |
| 6. | 15630 | Tamis filtrant |
| 7. | 10002 | Vis, longueur 1/2 po x filetage 1/4-20 |
| 8. | | Bille pour soupape de retenue* |
| 9. | | Joint torique* |
| 10. | 10008 | Vis, longueur 3/8 po x filetage 1/4-20 |
| 11. | | Ligne rouge |
| | 29353 | non illustré
Cache de ventouse
Lubrifiant du piston* |
| | 90504 | * Kit d'entretien (8, 9 et Lubrifiant du piston) |



CARACTÉRISTIQUES TECHNIQUES

Description du produit

Les ventouses à main utilisent du vide pour soulever et transporter des charges, comme suit : une pompe manuelle extrait de l'air d'entre le disque caoutchouc et la surface de contact ; une ligne rouge sur le piston de la pompe sert d'un indicateur de vide ; une soupape de retenue permet que l'utilisateur pompe la ventouse de nouveau sans l'enlever de la surface de contact ; et un mécanisme de détachement permet que la ventouse se détache complètement.

Capacité de charge maximale

102 kg (225 lb) par ventouse. La Capacité de charge maximale comprend un coefficient de sécurité de 3:1 et nécessite les conditions suivantes : l'adhérence sur des surfaces planes, propres, lisses et non poreuses ; un niveau de vide minimal de -59 kPa (17½ po Hg) ; et un coefficient de frottement de 1. Cette valeur est basée sur les épreuves des ventouses à main nouvelles attachées sur la surface horizontale supérieure des objets statiques dans des conditions idéales. De nombreux facteurs peuvent réduire la capacité, tels que : soulever une charge lorsque la ventouse est attachée sur une surface verticale ou inclinée ; ou soulever une charge qui exerce un effet de levier sur la ventouse. Mettez-vous en contact avec un concessionnaire agréé ou WPG pour obtenir de plus amples renseignements.

Conditions de la charge et de l'environnement

Utilisez la ventouse sur des surfaces propres, relativement lisses et non poreuses, à des températures de -12° à 49° C (de 10° à 120° F) et à une altitude jusqu'à 1 524 m (5 000 pi). L'humidité ou la contamination peut réduire la résistance au glissement de la ventouse. Mettez-vous en contact avec un concessionnaire agréé ou WPG pour obtenir de plus amples renseignements.

MODE D'EMPLOI

Attacher

- 1) Disposez la ventouse à main sur la surface de contact afin que la ligne rouge soit visible au cas où elle apparaîtrait pendant que vous soulevez la charge. ATTENTION : testez la ventouse quant aux taches ou déformations des surfaces de charge avec des couleurs claires ou des revêtements mous.
- 2) Pompez le piston jusqu'à ce que la ventouse soit complètement attachée. Quand la ligne rouge est cachée, le vide est suffisant pour soulever.
- 3) Examinez le piston fréquemment pour vérifier que la ventouse demeure solidement attachée. Si la ligne rouge apparaît pendant que vous soulevez, déposez la charge par terre immédiatement et pompez le piston jusqu'à ce que la ligne rouge soit cachée de nouveau (voir AVERTISSEMENTS).

Détacher

- 1) Posez la charge sur un support solide.
- 2) Appuyez sur le levier de détachement jusqu'à ce que la ventouse se détache complètement. ATTENTION : enlevez la ventouse quand elle n'est pas empêchée.

ENTRETIEN

Révision

Puisque le vieillissement et l'usure réduisent la capacité du disque caoutchouc, il doit être remplacé au moins une fois tous les 2 ans ou

à n'importe quel moment que des dommages sont découverts (voir Inspection).

Si la ventouse à main ne fonctionne pas normalement, il se peut que la face de la ventouse soit salie ou que la ventouse demande de la révision. Nettoyez d'abord la face de la ventouse comme indiqué ci-après. Si le problème persiste, consultez le [Guide de dépannage](#).

Nettoyage

- 1) Retirez le tamis filtrant de la face de la ventouse.
- 2) Utilisez une éponge propre ou un chiffon propre et non pelucheux pour appliquer de l'eau savonneuse ou un autre produit nettoyant doux sur la face de la ventouse (voir AVERTISSEMENTS).
ATTENTION : pour empêcher que du liquide contamine la pompe, tenez la face de la ventouse vers le bas ou couvrez le trou d'aspiration dans la cavité du tamis filtrant.
- 3) Essuyez tout résidu de la face de la ventouse.
- 4) Permettez que la ventouse se sèche et remettez le tamis filtrant en place.

Inspection

Examinez et testez la ventouse régulièrement pour vérifier qu'elle ne présente pas les défauts suivants :

- coupures ou endommagements aux bords d'étanchéité du disque caoutchouc
 - fentes ou bosses dans la poignée ou la pompe
 - réapparition de la ligne rouge peu après d'attacher la ventouse
 - lenteur ou changements drastiques dans l'action de la pompe
 - surface glissante ou rigidité du disque caoutchouc
 - tamis filtrant manquant de la face de la ventouse
- Rectifiez tout défaut avant d'employer la ventouse (voir Révision).

Entreposage

Entrepochez la ventouse dans un lieu propre, sec et à l'abri du plein soleil. Utilisez la cache pour protéger la face de la ventouse contre des endommagements.

AVERTISSEMENTS

Le non-respect des AVERTISSEMENTS pourrait endommager la ventouse à main ou la charge, ou occasionner des blessures à l'utilisateur.

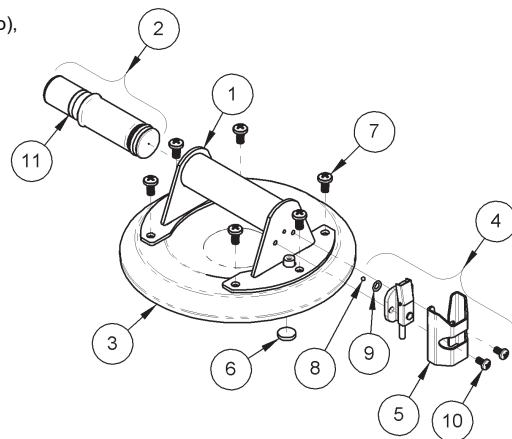
- N'utilisez pas la ventouse pour soulever les charges qui dépassent la Capacité de charge maximale ou la capacité effective (voir CARACTÉRISTIQUES TECHNIQUES).
- N'utilisez pas la ventouse pour supporter une personne.
- Ne placez pas la face de la ventouse contre les surfaces qui pourraient endommager les bords d'étanchéité.
- Évitez les conditions qui pourraient faire que la ventouse glisse ou se détache prématurément, telles que : contamination, coupures ou rayures dans la face de la ventouse ou dans la surface de contact ; attacher la ventouse à des matériaux poreux ; ou exercer de la pression contre le bord de la ventouse.
- N'utilisez pas la ventouse pour soulever lorsque la ligne rouge est visible. Si la ligne rouge réapparaît fréquemment, cessez d'utiliser la ventouse et consultez ENTRETIEN : Révision.
- Ne laissez rien empêcher le mouvement libre du piston pendant que la ventouse est attachée.
- Ne touchez pas le levier de détachement pendant que vous soulevez.
- N'utilisez pas de chimiques caustiques (tels que les dissolvants ou l'essence) ni de nettoyeurs ou d'assouplissants de caoutchouc pour nettoyer la ventouse.



Garantie limitée

Modèle N6292

- | | | |
|-----|---------|--|
| 1. | 90510AM | Poignée, métal |
| 2. | 90520AM | Ensemble piston, métal |
| 3. | 49646T | Disque à vide, dia. de 20 cm (11 po), plan, avec lèvre (G3370) |
| 4. | 90500 | Bloc de soupape avec levier de détachement et protecteur |
| 5. | 51506 | Protecteur de soupape |
| 6. | 15630 | Tamis filtrant |
| 7. | 10002 | Vis, longueur 1/2 po x filetage 1/4-20 |
| 8. | | Bille pour soupape de retenue* |
| 9. | | Joint torique* |
| 10. | 10008 | Vis, longueur 3/8 po x filetage 1/4-20 |
| 11. | | Ligne rouge |
| | 29353 | non illustré
Cache de ventouse
Lubrifiant du piston* |
| | 90504 | * Kit d'entretien (8, 9 et Lubrifiant du piston) |



GARANTIE LIMITÉE

Les ventouses à vide de Wood's Powr-Grip sont soigneusement construites, minutieusement inspectées pendant les diverses phases de la production, et individuellement testées. Ils sont garantis exempts de défauts de fabrication et de matériaux pendant une année à compter de la date d'achat. Si un problème se manifeste pendant la période de garantie, renvoyez le produit complet comme indiqué ci-après. Si notre inspection révèle un défaut de fabrication ou de matériaux, le produit sera réparé ou remplacé à titre gratuit.

LA GARANTIE NE S'APPLIQUE PAS LORSQUE :

- Des parties en caoutchouc ont été coupées ou rayées lors de l'utilisation.
- L'usure anormale nécessite que le produit soit réparé.
- Le produit a été malmené, mal employé ou mal entretenu.
- Le produit a été modifié.

POUR OBTENIR LE SERVICE SOUS GARANTIE

Pour les achats **Amérique du Nord**, veuillez :

- Inclure vos nom, adresse et numéro de téléphone ;
- Indiquer « WARRANTY RETURN » (c.-à-d., retour sous garantie) ;
- Et renvoyer le produit-prépayé—**DIRECTEMENT AU FABRICANT** à l'adresse suivante :
Wood's Powr-Grip Co., Inc.
908 West Main
Laurel, MT 59044 U.S.A.

Pour les achats dans **toutes les autres localités**, veuillez :

- Renvoyer le produit au point d'achat.

GARDEZ CES INFORMATIONS POUR VOS ARCHIVES.

Point d'achat

N° de modèle

Date d'achat

N° de série (le cas échéant)