

DESTINÉ À L'UTILISATION DES OPÉRATEURS D'ÉQUIPEMENT PROFESSIONNELS

# MODE D'EMPLOI



908 W. Main • P.O. Box 368  
Laurel, MT USA 59044  
(1) 800-548-7341  
(1) 406-628-8231  
[www.WPG.com](http://www.WPG.com)

 **LIRE ET COMPRENDRE AVANT  
D'UTILISER CET ÉQUIPEMENT**



## ENTRETOISES RÉGLABLES POUR SUPPORTS DE VENTOUSE

Numéros de stock : 93100, 93100AM,  
93101, 93101AM (montré)

Traduction du mode d'emploi originale © Wood's



# TABLE DES MATIÈRES

<b>CARACTÉRISTIQUES TECHNIQUES.....</b>	<b>3</b>
<b>MÉCANISMES.....</b>	<b>4</b>
<b>MONTAGE.....</b>	<b>5</b>
<b>PIÈCES DE RECHANGE.....</b>	<b>7</b>
<b>GARANTIE LIMITÉE.....</b>	<b>8</b>
À PROPOS DE LA GARANTIE LIMITÉE .....	8
Obtenir du service sous garantie ou des réparations .....	8



# CARACTÉRISTIQUES TECHNIQUES

<b>Numéros de stock</b>	93100, 93100AM, 93101, 93101AM
<b>Description du produit</b>	En augmentant la distance entre le châssis de ventouses du palonnier et la surface de contact de la charge, des entretoises réglables permettent au palonnier de manipuler les fenêtres avec des meneaux ou les charges semblables avec des obstacles de surface.
<b>Accroissement du poids du palonnier</b>	2,3 kg (5 lb) par Entretoise réglable <i>Nota : il faut ajouter ce poids au Poids du palonnier lors de la détermination de la capacité de l'équipement de levage.</i>

## DIMENSIONS DES ENTRETOISES

<b>Largeur des tubes du châssis de ventouses</b>	<i>Nota : les entretoises mentionnées ci-dessous sont destinées à l'utilisation sur les palonniers avec tubes d'une largeur de 2 po (51 mm).</i>		<i>Nota : les entretoises mentionnées ci-dessous sont destinées à l'utilisation sur les palonniers avec tubes d'une largeur de 2-1/2 po (63 mm).</i>	
<b>Numéros de stock des entretoises</b>	93100	93100AM	93101	93101AM
<b>Dimensions des tubes des entretoises</b>	(2 po x 2 po) 51 mm x 51 mm	(2 po x 3 po) 51 mm x 76 mm	(2½ po x 2½ po) 63 mm x 63 mm	(2½ po x 3½ po) 63 mm x 89 mm
<b>Distance d'espacement — courte</b>	52 mm (2-1/16 po)	78 mm (3-1/16 po)	65 mm (2-9/16 po)	90 mm (3-9/16 po)
<b>Distance d'espacement — longue</b>	71 mm (2-13/16 po)	97 mm (3-13/16 po)	84 mm (3-5/16 po)	109 mm (4-5/16 po)

## CAPACITÉS DE CHARGE RÉDUITES DES PALONNIERS À VENTOUSES<sup>1</sup>

Numéros de stock des entretoises	93101		93101AM	
	Distance d'espacement	65 mm (2-9/16 po)	84 mm (3-5/16 po)	90 mm (3-9/16 po)
<b>Modèle du palonnier MRT4-DC(3)</b>	167 kg (370 lb)	147 kg (325 lb)	140 kg (310 lb)	120 kg (265 lb)
<b>Modèle du palonnier MRTALP811LDC3</b>	440 kg (970 lb)	421 kg (930 lb)	417 kg (920 lb)	399 kg (880 lb)
<b>Modèle du palonnier MRTA811LDC3</b>	598 kg (1320 lb)	580 kg (1280 lb)	576 kg (1270 lb)	562 kg (1240 lb)

**Assurez-vous de tenir compte de la Capacité de charge réduite indiquée ci-dessus (et non de la capacité mentionnée dans le MODE D'EMPLOI du palonnier).**



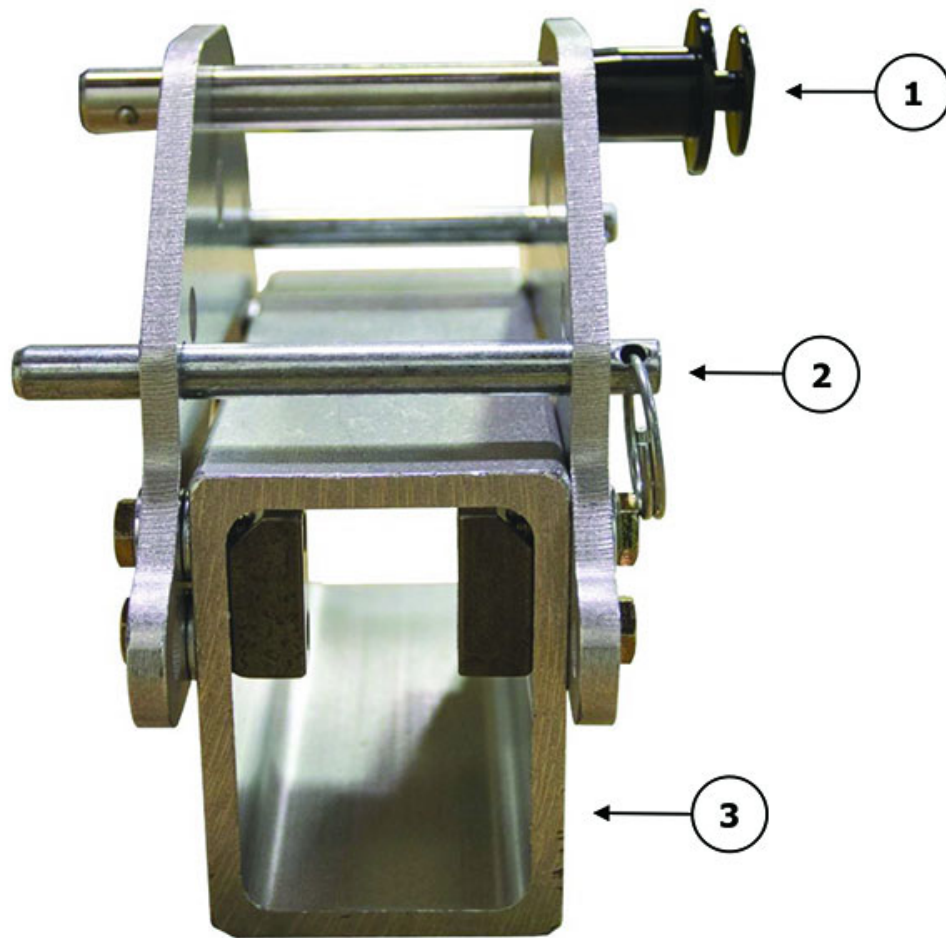
**L'utilisation des Entretoises réglables réduit la capacité de charge du palonnier.**

*Nota : avant d'installer et d'utiliser des Entretoises réglables, lisez, comprenez et suivez le MODE D'EMPLOI du palonnier sauf indication contraire dans ces instructions d'option. Les inspections, les épreuves et l'entretien dans les instructions du palonnier doivent être compris comme incluant les options, le cas échéant. Tous les avertissements de la section « SÉCURITÉ », ainsi que les alertes des autres sections, sont applicables lors de l'utilisation des Entretoises réglables.*

1..... L'utilisation des Entretoises réglables n'influe pas sur les capacités de charge des Palonniers horizontaux. Pour les modèles de palonniers non mentionnés ci-dessus, contactez WPG afin de déterminer les capacités de charge réduites.

# MÉCANISMES

Les mécanismes présentés ici sont soulignés dès leur première apparition dans chaque section suivante.



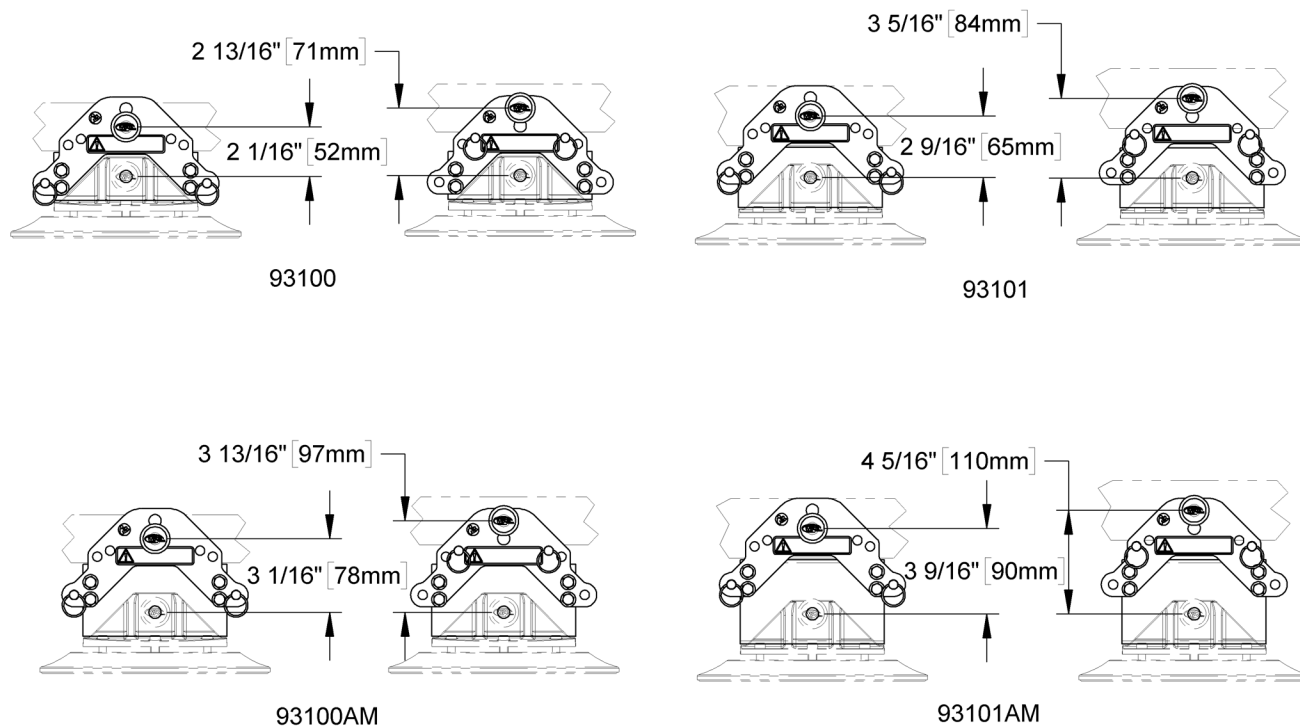
- 1 GOUPILLE D'ATTELAGE À BOUTON POUSSOIR
- 2 GOUPILLE D'ATTELAGE
- 3 TUBE D'ESPACEMENT

Pour obtenir des renseignements sur les pièces particulières, consultez les « [PIÈCES DE RECHANGE](#) ».

# MONTAGE

*Nota : avant d'installer les Entretoises réglables, configurez le châssis de ventouses du palonnier afin de fournir le support optimal de la charge pendant le levage, comme indiqué dans les sections « MONTAGE » ou « EMPLOI » du MODE D'EMPLOI du palonnier.*

## 1A



- 1) Chaque entretoise est réglable, afin de réaliser la Distance d'espacement courte ou longue. Choisissez la Distance d'espacement désirée pour votre tube d'espacement en fonction de l'espace nécessité par votre application (fig. 1A).

*Nota : employez la Distance d'espacement la plus courte qui permettra que le palonnier franchisse tout obstacle sur la surface de charge lorsque les ventouses sont complètement attachées à la charge.*

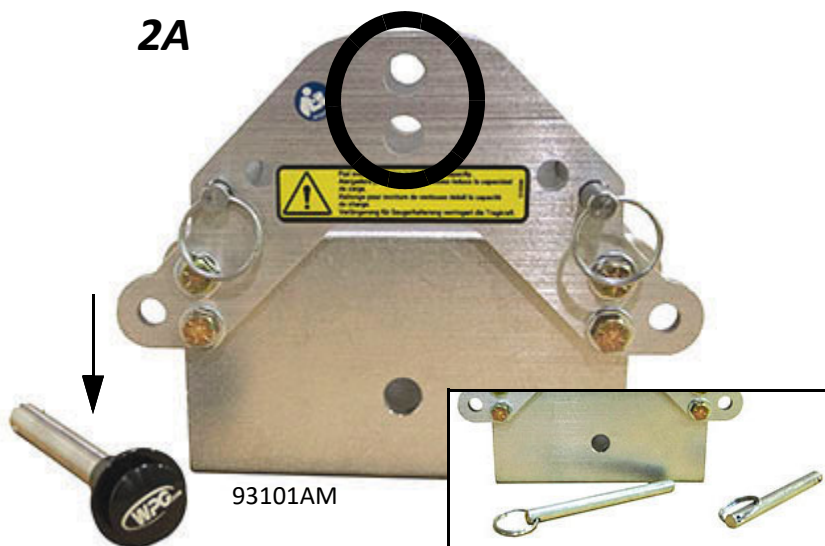
# MONTAGE

2) Installez l'Entretoise réglable sur le châssis de ventouses :

2.1) Retirez la goupille d'attelage à bouton poussoir (voir flèche dans fig. 2A) de l'Entretoise réglable.

*Nota : si nécessaire, retirez les autres goupilles d'attelage (voir vignette dans fig. 2A).*

2.2) Alignez le trou désiré de l'Entretoise réglable (entouré dans fig. 2A) avec le trou dans le tube du châssis de ventouses.

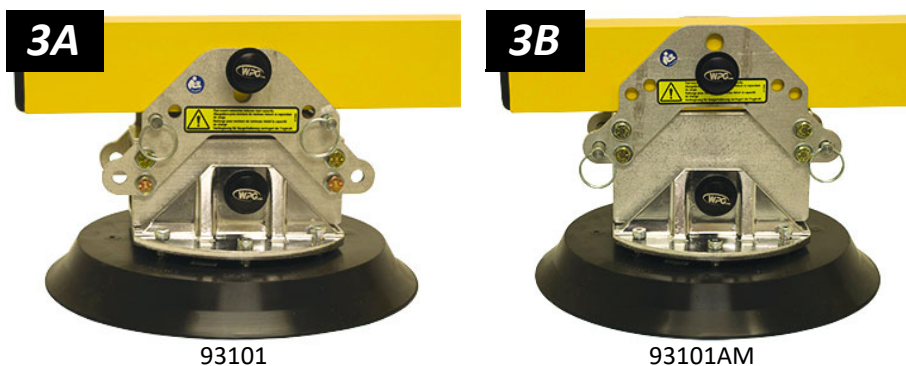


2.3) Fixez l'Entretoise réglable sur le tube du châssis de ventouses en employant les mêmes goupilles d'attelage (fig. 2B).



*Nota : lorsque l'entretoise est réglée à la Distance d'espacement courte, seulement la goupille d'attelage à bouton poussoir est nécessaire pour fixer l'entretoise. Rangez les autres goupilles d'attelage comme illustré dans la fig. 2C.*

3) Installez le support de ventouse sur le tube d'espacement, en employant la goupille d'attelage à bouton poussoir du support de ventouse pour le fixer (figs. 2D-E).



4) Répétez les étapes 2-3 avec tous les supports de ventouse utilisés dans la configuration du châssis de ventouses.

*Nota : assurez-vous que toutes les Entretoises réglables employées sur le palonnier sont réglées afin de réaliser la même Distance d'espacement.*

# PIÈCES DE RECHANGE

N° de stock	Description	Qté
13532	Goupille d'attelage à bouton poussoir – 1/2 po x 4 po (pour 93101, 93101AM)	1 par entretoise
13530	Goupille d'attelage à bouton poussoir – 1/2 po x 3-1/2 po (pour 93100, 93100AM)	1 par entretoise
13524	Goupille d'attelage – 3/8 po x 4 po (pour 93101, 93101AM)	2 par entretoise
13520	Goupille d'attelage – 3/8 po x 3 po (pour 93100, 93100AM)	2 par entretoise

***FAITES L'ENTRETIEN SEULEMENT AVEC LES PIÈCES DE RECHANGE IDENTIQUES,  
DISPONIBLES SUR [WPG.COM](http://WPG.COM) OU FOURNIES PAR UN CONCESSIONNAIRE AGRÉÉ.***

# GARANTIE LIMITÉE

## À PROPOS DE LA GARANTIE LIMITÉE

Nota : lisez le [FORMULAIRE DE RETOUR SOUS GARANTIE](#) sur [wpg.com](#) pour obtenir les détails importants sur la garantie.

Wood's Powr-Grip® (WPG) offre une garantie sur ses produits contre les défauts de fabrication ou de matériaux pendant un an à compter de la date d'achat.

Si un problème se manifeste pendant la période de la garantie, suivez les instructions ci-dessous pour obtenir le service sous garantie. Si une inspection révèle que le produit présente un défaut, WPG réparera ou remplacera le produit sans frais.



### Obtenir du service sous garantie ou des réparations

**Pour les clients des États-Unis et du Canada :** accédez à la page des [ÉCHANGES, RÉPARATIONS ET GARANTIE](#) sur [wpg.com](#) et cliquez sur le lien convenable. Vous pouvez également vous mettre en contact avec le département WPG du service technique (voir les coordonnées ci-dessous).

**Pour les clients de toute autre partie du monde :** mettez-vous en contact avec le département WPG du service technique (voir les coordonnées ci-dessous) ou avec votre concessionnaire pour obtenir d'assistance.

ADRESSE	COURRIEL	TÉLÉPHONE
Wood's Powr-Grip Co., Inc. 908 West Main St. Laurel, MT USA 59044	<a href="mailto:contactus@wpg.com">contactus@wpg.com</a>	(1) 800-548-7341 (1) 406-628-8231